

# Einhell

## TC-PL 750

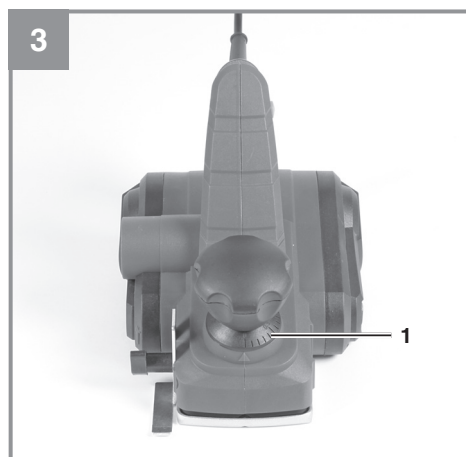
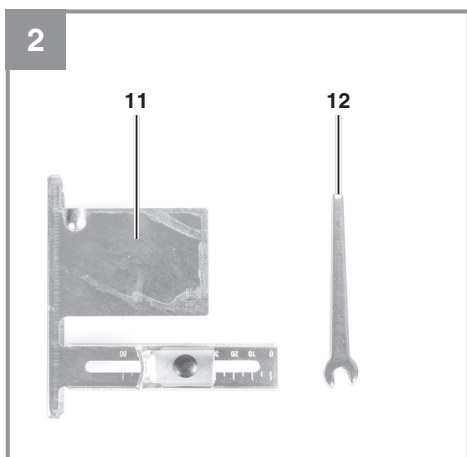
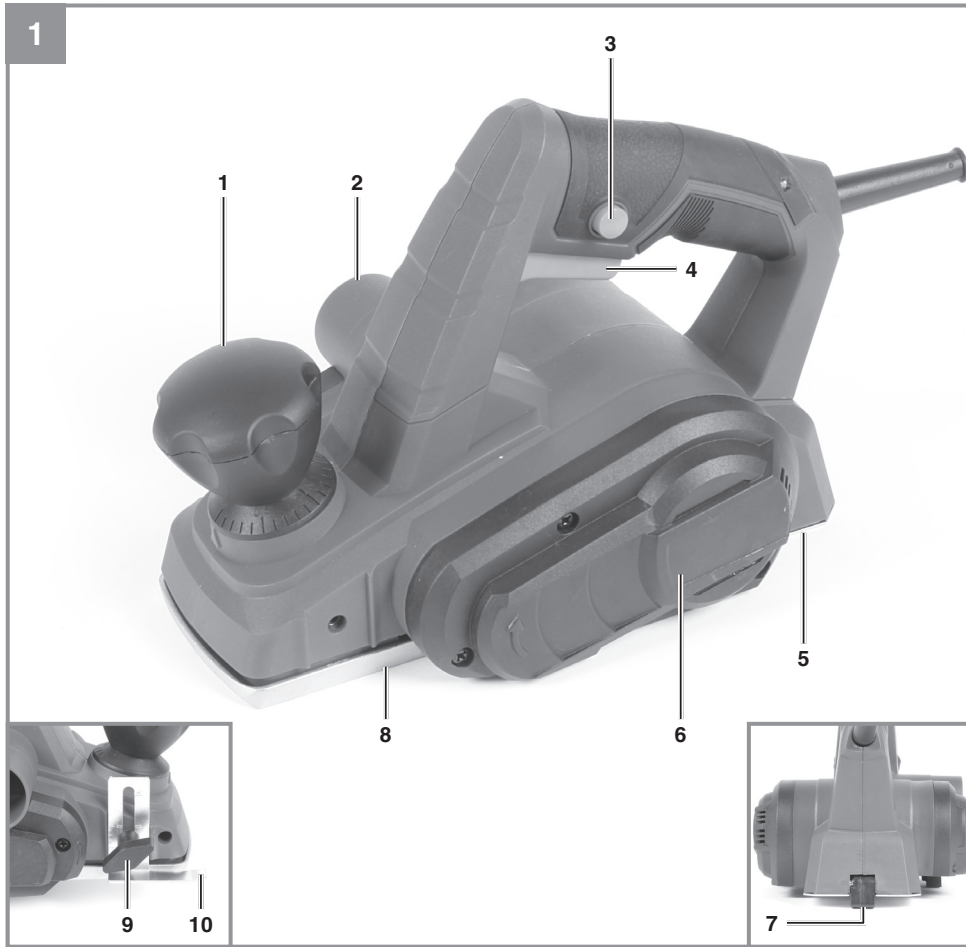
- 
- D **Originalbetriebsanleitung**  
Elektro-Handhobel
  - F **Instructions d'origine**  
Raboteuse électrique à main
  - I **Istruzioni per l'uso originali**  
Piallatrice elettrica
  - NL **Originele handleiding**  
Elektrische handschaaf
  - E **Manual de instrucciones original**  
Cepillo de mano eléctrico
  - P **Manual de instruções original**  
Plaina manual eléctrica

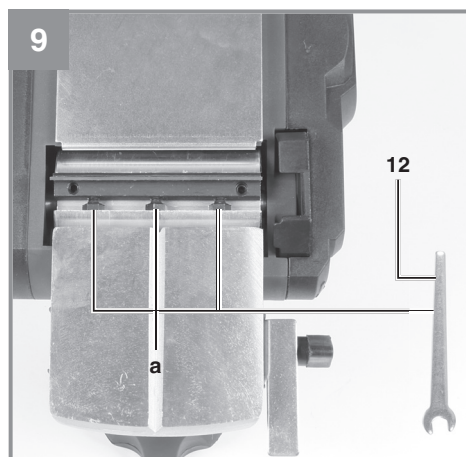
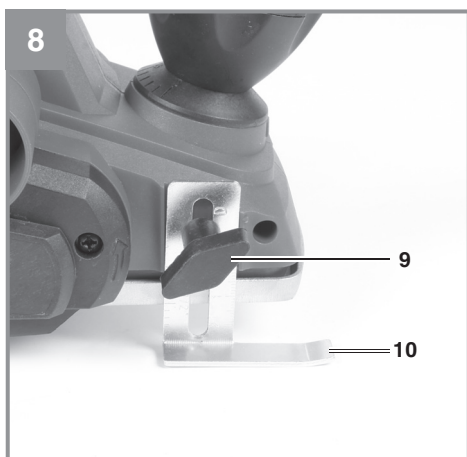
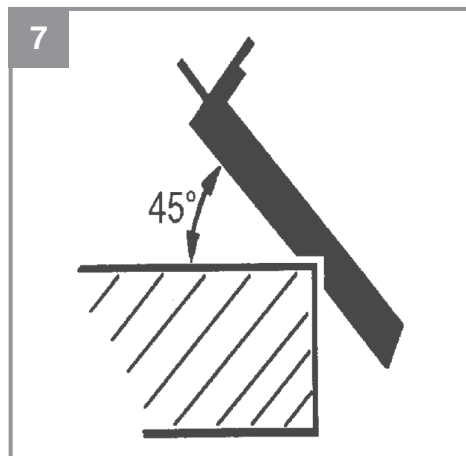
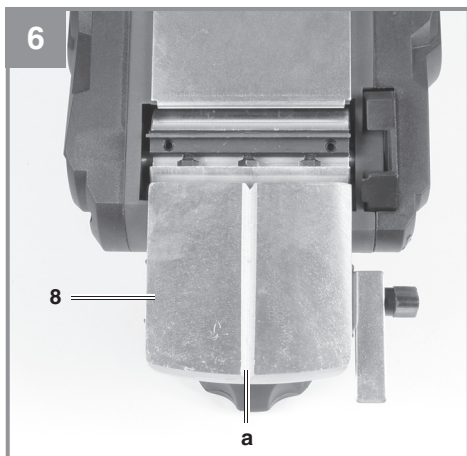
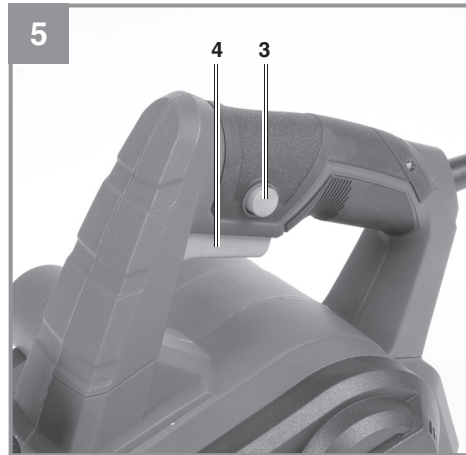
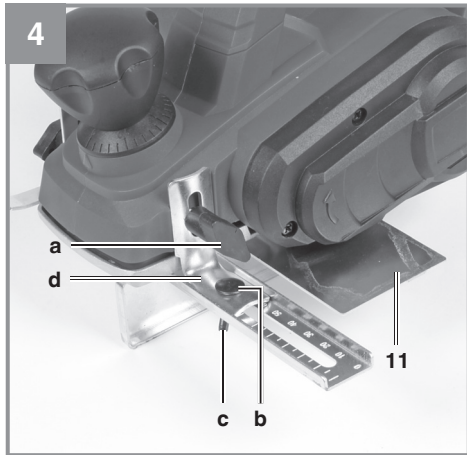


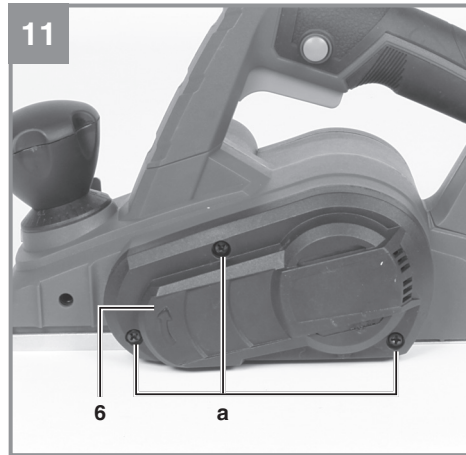
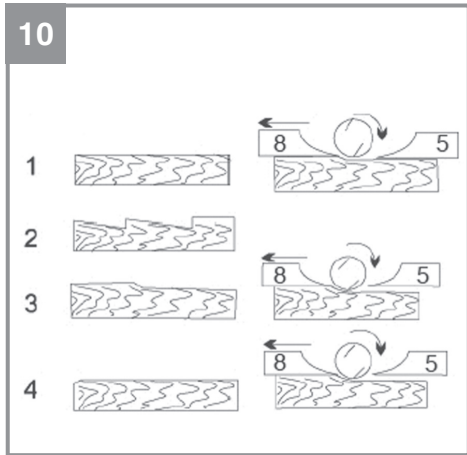
Art.-Nr.: 43.453.10



I.-Nr.: 11016









**Gefahr!** - Zur Verringerung des Verletzungsrisikos Bedienungsanleitung lesen



**Vorsicht! Tragen Sie einen Gehörschutz.** Die Einwirkung von Lärm kann Hörverlust bewirken.



**Vorsicht! Tragen Sie eine Staubschutzmaske.** Beim Bearbeiten von Holz und anderer Materialien kann gesundheitsschädlicher Staub entstehen. Asbesthaltiges Material darf nicht bearbeitet werden!



**Vorsicht! Tragen Sie eine Schutzbrille.** Während der Arbeit entstehende Funken oder aus dem Gerät heraustretende Splitter, Späne und Stäube können Sichtverlust bewirken.

**Gefahr!**

Beim Benutzen von Geräten müssen einige Sicherheitsvorkehrungen eingehalten werden, um Verletzungen und Schäden zu verhindern. Lesen Sie diese Bedienungsanleitung / Sicherheitshinweise deshalb sorgfältig durch. Bewahren Sie diese gut auf, damit Ihnen die Informationen jederzeit zur Verfügung stehen. Falls Sie das Gerät an andere Personen übergeben sollten, händigen Sie diese Bedienungsanleitung / Sicherheitshinweise bitte mit aus. Wir übernehmen keine Haftung für Unfälle oder Schäden, die durch Nichtbeachten dieser Anleitung und den Sicherheitshinweisen entstehen.

**1. Sicherheitshinweise**

Die entsprechenden Sicherheitshinweise finden Sie im beiliegenden Heftchen!

**Warnung!**

**Lesen Sie alle Sicherheitshinweise, Anweisungen, Bilderungen und technischen Daten, mit denen dieses Elektrowerkzeug versehen ist.** Versäumnisse bei der Einhaltung der nachfolgenden Anweisungen können elektrischen Schlag, Brand und/oder schwere Verletzungen verursachen.

**Bewahren Sie alle Sicherheitshinweise und Anweisungen für die Zukunft auf.**

**2. Gerätebeschreibung und Lieferumfang****2.1 Gerätebeschreibung (Bild 1/2)**

1. Einstellknopf für Spantiefe
2. Spanauswurf
3. Einschaltsperr
4. Ein-/Ausschalter
5. Hintere Grundplatte
6. Riemenabdeckung
7. Parksuh
8. Vordere Grundplatte
9. Flügelschraube für Stufentiefen-Messstab
10. Stufentiefen-Messstab
11. Parallelanschlag
12. Schraubenschlüssel

**2.2 Lieferumfang**

Bitte überprüfen Sie die Vollständigkeit des Artikels anhand des beschriebenen Lieferumfangs. Bei Fehlteilen wenden Sie sich bitte spätestens innerhalb von 5 Arbeitstagen nach Kauf des Arti-

kels unter Vorlage eines gültigen Kaufbeleges an unser Service Center oder an die Verkaufsstelle, bei der Sie das Gerät erworben haben. Bitte beachten Sie hierzu die Gewährleistungstabelle in den Service-Informationen am Ende der Anleitung.

- Öffnen Sie die Verpackung und nehmen Sie das Gerät vorsichtig aus der Verpackung.
- Entfernen Sie das Verpackungsmaterial sowie Verpackungs- und Transportsicherungen (falls vorhanden).
- Überprüfen Sie, ob der Lieferumfang vollständig ist.
- Kontrollieren Sie das Gerät und die Zubehörteile auf Transportschäden.
- Bewahren Sie die Verpackung nach Möglichkeit bis zum Ablauf der Garantiezeit auf.

**Gefahr!**

**Gerät und Verpackungsmaterial sind kein Kinderspielzeug! Kinder dürfen nicht mit Kunststoffbeuteln, Folien und Kleinteilen spielen! Es besteht Verschluckungs- und Erstickungsgefahr!**

- Elektro-Handhobel
- Parallelanschlag
- Schraubenschlüssel
- Stufentiefen-Messstab
- Originalbetriebsanleitung
- Sicherheitshinweise

**3. Bestimmungsgemäße Verwendung**

Der Elektro-Handhobel ist zum Hobeln, Falzen und Anschrägen von Holzteilen bestimmt.

Die Maschine darf nur nach ihrer Bestimmung verwendet werden. Jede weitere darüber hinausgehende Verwendung ist nicht bestimmungsgemäß. Für daraus hervorgerufene Schäden oder Verletzungen aller Art haftet der Benutzer/Bediener und nicht der Hersteller.

Bitte beachten Sie, dass unsere Geräte bestimmungsgemäß nicht für den gewerblichen, handwerklichen oder industriellen Einsatz konstruiert wurden. Wir übernehmen keine Gewährleistung, wenn das Gerät in Gewerbe-, Handwerks- oder Industriebetrieben sowie bei gleichzusetzenden Tätigkeiten eingesetzt wird.

#### 4. Technische Daten

Netzspannung:.....	220-240 V~ 50 Hz
Leistungsaufnahme:.....	750 W
Leerlauf-Drehzahl:.....	17.000 min <sup>-1</sup>
Spantiefe:.....	0-2 mm
Falztiefe:.....	0-10 mm
Hobelbreite: .....	82 mm
Schutzklasse: .....	II/□
Gewicht:.....	2,42 kg

#### Gefahr!

##### Geräusch und Vibration

Die Geräusch- und Vibrationswerte wurden entsprechend EN 62841 ermittelt.

Schalldruckpegel $L_{pA}$ .....	82 dB(A)
Unsicherheit $K_{pA}$ .....	3 dB
Schalleistungspegel $L_{WA}$ .....	93 dB(A)
Unsicherheit $K_{WA}$ .....	3 dB

#### Tragen Sie einen Gehörschutz.

Die Einwirkung von Lärm kann Gehörverlust bewirken.

Schwingungsgesamtwerte (Vektorsumme dreier Richtungen) ermittelt entsprechend EN 62841.

Schwingungsemissionswert  $a_h = 2,63 \text{ m/s}^2$   
 Unsicherheit  $K = 1,5 \text{ m/s}^2$

Die angegebenen Schwingungsgesamtwerte und die angegebenen Geräuschemissionswerte sind nach einem genormten Prüfverfahren gemessen worden und können zum Vergleich eines Elektrowerkzeugs mit einem anderen verwendet werden.

Die angegebenen Schwingungsgesamtwerte und die angegebenen Geräuschemissionswerte können auch zu einer vorläufigen Einschätzung der Belastung verwendet werden.

#### Warnung:

Die Schwingungs- und Geräuschemissionen können während der tatsächlichen Benutzung des Elektrowerkzeugs von den Angabewerten abweichen, abhängig von der Art und Weise, in der das Elektrowerkzeug verwendet wird, insbesondere, welche Art von Werkstück bearbeitet wird.

#### Beschränken Sie die Geräuscentwicklung und Vibration auf ein Minimum!

- Verwenden Sie nur einwandfreie Geräte.
- Warten und reinigen Sie das Gerät regelmäßig.
- Passen Sie Ihre Arbeitsweise dem Gerät an.
- Überlasten Sie das Gerät nicht.
- Lassen Sie das Gerät gegebenenfalls überprüfen.
- Schalten Sie das Gerät aus, wenn es nicht benutzt wird.
- Tragen Sie Handschuhe.

#### Vorsicht!

##### Restrisiken

**Auch wenn Sie dieses Elektrowerkzeug vorschriftsmäßig bedienen, bleiben immer Restrisiken bestehen. Folgende Gefahren können im Zusammenhang mit der Bauweise und Ausführung dieses Elektrowerkzeugs auftreten:**

1. Lungenschäden, falls keine geeignete Staubschutzmaske getragen wird.
2. Gehörschäden, falls kein geeigneter Gehörschutz getragen wird.
3. Gesundheitsschäden, die aus Hand-Arm-Schwingungen resultieren, falls das Gerät über einen längeren Zeitraum verwendet wird oder nicht ordnungsgemäß geführt und gewartet wird.

#### 5. Vor Inbetriebnahme

Überzeugen Sie sich vor dem Anschließen, dass die Daten auf dem Typenschild mit den Netzdaten übereinstimmen.

#### Warnung!

**Ziehen Sie immer den Netzstecker, bevor Sie Einstellungen am Gerät vornehmen.**

##### 5.1 Einstellung der Spantiefe (Bild 3/Pos. 1)

Durch Drehung des Einstellknopfes für Spantiefe (1) kann die Spantiefe in Schritten von 0,1 mm von 0-2 mm eingestellt werden.

Drehung des Einstellknopfes für Spantiefe (1) im Uhrzeigersinn: höhere Spantiefe

Drehung des Einstellknopfes für Spantiefe (1) gegen den Uhrzeigersinn: geringere Spantiefe

Nach Beendigung der Arbeit ist die Spantiefe so einzustellen, dass die Messer versenkt und somit vor Beschädigung geschützt sind. Drehen Sie dazu den Einstellknopf für die Spantiefe in die Position „0“.

### 5.2 Spanabsaugung (Bild 1)

Für eine optimale Spanabsaugung können Sie das Gerät an einen Staubsauger (Nicht im Lieferumfang enthalten) anschließen. Stecken Sie dazu das Staubsaugrohr des Staubsaugers in den Spanauswurf (2).

#### Hinweis!

Der für das Absaugen verwendete Staubsauger muss für das bearbeitete Material geeignet sein.

### 5.3 Parallelanschlag (Abb. 4)

Verwenden Sie den Parallelanschlag (11) wenn parallel zum Werkstückrand gehobelt werden soll.

#### Montage Parallelanschlag

- Befestigen Sie die Halterung (d) des Parallelanschlages mit der mitgelieferten Flügelschraube (a) an der linken Geräteseite.
- Verbinden Sie nun die Halterung (d) mit dem Schlitten des Parallelanschlages (11).
- Die Führungsleiste muss stets nach unten ausgerichtet sein.
- Setzen Sie den zwischen Parallelanschlag und Werkstückrand benötigten Abstand fest.
- Befestigen Sie die Teile mit der Schlossschraube (b) und der Flügelmutter (c).

## 6. Bedienung

### 6.1 Ein-/ Ausschalter (Bild 5)

- Der Elektro-Handhobel ist mit einem Sicherheitsschalter zur Unfallverhütung ausgestattet.
- Zum Einschalten den seitlichen Sperrknopf (3) drücken und die Schalttaste (4) drücken.
- Zum Ausschalten des Elektro-Handhobels die Schalttaste (4) loslassen. Die Schalttaste (4) springt in die Ausgangsstellung zurück.

### 6.2 Arbeitshinweise

Warnung! Der Elektro-Handhobel darf nur eingeschaltet an das Werkstück herangeführt werden.

#### 6.2.1 Hobeln von Flächen

Stellen Sie die gewünschte Spantiefe ein. Den Elektro-Handhobel mit der vorderen Grundplatte auf das zu bearbeitende Holzstück aufsetzen und den Hobel einschalten. Den Elektro-Hobel mit beiden Händen über die Fläche schieben, dabei müssen die vordere und die hintere Grundplatte ganz aufliegen.

Zur Endbearbeitung von Flächen nur eine geringe Spantiefe einstellen und die Fläche mehrfach bearbeiten.

#### 6.2.2 Anfasen von Kanten (Bild 6-7)

- An der vorderen Grundplatte sind drei V-Nuten (a) eingearbeitet mit denen Sie Kanten in einem Winkel von 45° glatt hobeln können. Ihnen stehen drei verschieden große V-Nuten (a) zur Verfügung.
- Schalten Sie das Gerät ein und lassen Sie es seine volle Geschwindigkeit erreichen. Setzen Sie die benötigte V-Nut (a) des Hobels in einem 45°-Winkel an die Kante eines Werkstückes an.
- Führen Sie den Elektrohobel nun an der Kante des Werkstückes entlang.
- Um ein qualitativ gutes Ergebnis zu erzielen, sollten Sie Vorschubgeschwindigkeit und Winkellage konstant halten.

#### 6.2.3 Hobeln von Stufen (Bild 4/8)

- Mit Hilfe des Parallelanschlages (11) können Sie Stufen hobeln.
- Montieren Sie den Parallelanschlag (11) an der linken Geräteseite (siehe Punkt 5.3)
- Montieren Sie den Tiefenanschlag indem Sie den Stufentiefen-Messstab (10) mit Hilfe der Feststellschraube (9) vorne rechts am Gehäuse des Hobels befestigen (siehe Bild 8).
- Lösen Sie die Feststellschraube (9) und positionieren Sie den Stufentiefen-Messstab (10) so, dass die gewünschte Stufentiefe angezeigt wird. Ziehen Sie die Feststellschraube (9) wieder fest.

#### Stufenbreite:

Die Stufenbreite kann mit dem Parallelanschlag (11) eingestellt werden.



**Stufentiefe:**

Wir empfehlen, dass Sie eine Spantiefe von 2 mm einstellen und so oft über das Werkstück hobeln, bis die benötigte Stufentiefe erreicht ist.

## 7. Austausch der Netzanschlussleitung

**Gefahr!**

Wenn die Netzanschlussleitung dieses Gerätes beschädigt wird, muss sie durch den Hersteller oder seinen Kundendienst oder eine ähnlich qualifizierte Person ersetzt werden, um Gefährdungen zu vermeiden.

## 8. Reinigung, Wartung und Ersatzteilbestellung

**Gefahr!**

Ziehen Sie vor allen Reinigungsarbeiten den Netzstecker.

**8.1 Reinigung**

- Halten Sie Schutzvorrichtungen, Luftschlitze und Motorenhäuser so staub- und schmutzfrei wie möglich. Reiben Sie das Gerät mit einem sauberen Tuch ab oder blasen Sie es mit Druckluft bei niedrigem Druck aus.
- Wir empfehlen, dass Sie das Gerät direkt nach jeder Benutzung reinigen.
- Reinigen Sie das Gerät regelmäßig mit einem feuchten Tuch und etwas Schmierseife. Verwenden Sie keine Reinigungs- oder Lösungsmittel; diese könnten die Kunststoffteile des Gerätes angreifen. Achten Sie darauf, dass kein Wasser in das Geräteinnere gelangen kann. Das Eindringen von Wasser in ein Elektrogerät erhöht das Risiko eines elektrischen Schlages.

**8.2 Kohlebürsten**

Bei übermäßiger Funkenbildung lassen Sie die Kohlebürsten durch eine Elektrofachkraft überprüfen.

**Gefahr!** Die Kohlebürsten dürfen nur von einer Elektrofachkraft ausgetauscht werden.

**8.3. Wechsel der Hobelmesser (Bild 9-12)**

**Gefahr!** Vor allen Arbeiten an der Maschine den Netzstecker aus der Steckdose ziehen!

Der Elektro-Handhobel ist mit zwei Hartmetall-Wendemessern bestückt. Wendemesser haben zwei Schneiden und können gewendet werden. Durch die Führungsnut der Wendemesser wird bei einem Wechsel eine gleiche Höheneinstellung gewährleistet. Abgenutzte, stumpfe oder beschädigte Messer müssen ausgetauscht werden.

Hartmetall-Wendemesser können nicht nachgeschliffen werden.

Lösen Sie die drei Sechskantschrauben (a) mit dem beiliegenden Schraubenschlüssel (12) und schieben Sie das Hartmetall-Wendemesser seitlich mit einem Holzstück aus der Hobelwelle heraus. (siehe Abb. 9).

Reinigen Sie vor dem Einbau den Messersitz. Der Einbau der Messer erfolgt in der umgekehrten Reihenfolge. Stellen Sie sicher, dass das Hobelmesser mit den beiden Enden der Hobelwelle übereinstimmt. Tauschen Sie immer beide Messer, um eine gleichbleibende Spanabnahme zu gewährleisten.

**Gefahr!** Vor der Inbetriebnahme des Elektro-Handhobels sind die Messer auf eine korrekte Einbaulage und auf festen Sitz zu überprüfen!

### Überprüfen der korrekten Einstellung (Bild 10)

(8) Vordere Grundplatte (beweglicher Hobelschuh)

(5) Hintere Grundplatte (feststehender Hobelschuh)

**1. Korrekte Einstellung**

Resultat: Glatte Hobeloberfläche

**2. Kerben in der Oberfläche**

Problem: Die Schneide des Hobelmessers (oder beider Hobelmesser) verläuft nicht parallel zur Höhe der hinteren Grundplatte.

**3. Furchen am Beginn der Hobelfläche**

Problem: Die Schneide des Hobelmessers (oder beider Hobelmesser) liegt unterhalb der Höhe der hinteren Grundplatte.

**4. Furchen am Ende der Hobelfläche**

Problem: Die Schneide des Hobelmessers (oder beider Hobelmesser) liegt über der Höhe der hinteren Grundplatte.

#### 8.4 Austausch des Antriebsriemens (Bild 11-12)

- Der Austausch des Riemens sollte durch eine qualifizierte Fachkraft vorgenommen werden.
- Der Antriebsriemen (b) muss ausgetauscht werden, falls er verschlissen ist.
- Lösen Sie die Schrauben (a) und nehmen Sie die seitliche Riemenabdeckung (6) ab.
- Entfernen Sie den verschlissenen Antriebsriemen (b) und reinigen Sie die beiden Riemenscheiben (c/d).
- Legen Sie den neuen Antriebsriemen auf die kleine Riemenscheibe (c) auf und ziehen Sie den Riemen unter Drehen der Hobelwelle auf die große Riemenscheibe (d) auf.
- Achten Sie darauf, dass die Längsrillen des Antriebsriemens in den Führungsnuten der Antriebsräder liegen.
- Die Riemenabdeckung (6) aufsetzen und mit den Schrauben (a) befestigen.

#### 8.5 Wartung

Im Geräteinneren befinden sich keine weiteren zu wartenden Teile.

#### 8.6 Ersatzteilbestellung:

Bei der Ersatzteilbestellung sollten folgende Angaben gemacht werden;

- Typ des Gerätes
- Artikelnummer des Gerätes
- Ident-Nummer des Gerätes
- Ersatzteilnummer des erforderlichen Ersatzteils

Aktuelle Preise und Infos finden Sie unter [www.isc-gmbh.info](http://www.isc-gmbh.info)

### 9. Entsorgung und Wiederverwertung

Das Gerät befindet sich in einer Verpackung um Transportschäden zu verhindern. Diese Verpackung ist Rohstoff und ist somit wieder verwendbar oder kann dem Rohstoffkreislauf zurückgeführt werden. Das Gerät und dessen Zubehör bestehen aus verschiedenen Materialien, wie z.B. Metall und Kunststoffe. Defekte Geräte gehören nicht in den Hausmüll. Zur fachgerechten Entsorgung sollte das Gerät an einer geeigneten Sammelstellen abgegeben werden. Wenn Ihnen keine Sammelstelle bekannt ist, sollten Sie bei der Gemeindeverwaltung nachfragen.

### 10. Lagerung

Lagern Sie das Gerät und dessen Zubehör an einem dunklen, trockenen und frostfreiem Ort. Die optimale Lagertemperatur liegt zwischen 5 und 30 °C. Bewahren Sie das Elektrowerkzeug in der Originalverpackung auf.



Nur für EU-Länder

Werfen Sie Elektrowerkzeuge nicht in den Hausmüll!

Gemäß europäischer Richtlinie 2012/19/EU über Elektro- und Elektronik-Altgeräte und Umsetzung in nationales Recht müssen verbrauchte Elektrowerkzeuge getrennt gesammelt werden und einer umweltgerechten Wiederverwertung zugeführt werden.

Recycling-Alternative zur Rücksendeaufforderung:

Der Eigentümer des Elektrogerätes ist alternativ anstelle Rücksendung zur Mitwirkung bei der sachgerechten Verwertung im Falle der Eigentumsaufgabe verpflichtet. Das Altgerät kann hierfür auch einer Rücknahmestelle überlassen werden, die eine Beseitigung im Sinne der nationalen Kreislaufwirtschafts- und Abfallgesetze durchführt. Nicht betroffen sind den Altgeräten beigefügte Zubehörteile und Hilfsmittel ohne Elektrobestandteile.

Der Nachdruck oder sonstige Vervielfältigung von Dokumentation und Begleitpapieren der Produkte, auch auszugsweise, ist nur mit ausdrücklicher Zustimmung der iSC GmbH zulässig.

Technische Änderungen vorbehalten

## Service-Informationen

Wir unterhalten in allen Ländern, welche in der Garantieurkunde benannt sind, kompetente Service-Partner, deren Kontakte Sie der Garantieurkunde entnehmen. Diese stehen Ihnen für alle Service-Belange wie Reparatur, Ersatzteil- und Verschleißteil-Versorgung oder den Bezug von Verbrauchsmaterialien zur Verfügung.

Es ist zu beachten, dass bei diesem Produkt folgende Teile einem gebrauchsgemäßen oder natürlichen Verschleiß unterliegen bzw. folgende Teile als Verbrauchsmaterialien benötigt werden.

Kategorie	Beispiel
Verschleißteile*	Kohlebürsten, Antriebsriemen
Verbrauchsmaterial/ Verbrauchsteile*	Hobelmesser
Fehlteile	

\* nicht zwingend im Lieferumfang enthalten!

Bei Mängel oder Fehlern bitten wir Sie, den Fehlerfall im Internet unter [www.isc-gmbh.info](http://www.isc-gmbh.info) anzumelden. Bitte achten Sie auf eine genaue Fehlerbeschreibung und beantworten Sie dazu in jedem Fall folgende Fragen:

- Hat das Gerät bereits einmal funktioniert oder war es von Anfang an defekt?
- Ist Ihnen vor dem Auftreten des Defektes etwas aufgefallen (Symptom vor Defekt)?
- Welche Fehlfunktion weist das Gerät Ihrer Meinung nach auf (Hauptsymptom)?  
Beschreiben Sie diese Fehlfunktion.

## Garantieurkunde

Sehr geehrte Kundin, sehr geehrter Kunde,  
unsere Produkte unterliegen einer strengen Qualitätskontrolle. Sollte dieses Gerät dennoch einmal nicht einwandfrei funktionieren, bedauern wir dies sehr und bitten Sie, sich an unseren Servicedienst unter der auf dieser Garantiekarte angegebenen Adresse zu wenden. Gerne stehen wir Ihnen auch telefonisch über die angegebene Servicrufnummer zur Verfügung. Für die Geltendmachung von Garantieansprüchen gilt folgendes:

1. Diese Garantiebedingungen richten sich ausschließlich an Verbraucher, d. h. natürliche Personen, die dieses Produkt weder im Rahmen ihrer gewerblichen noch anderen selbständigen Tätigkeit nutzen wollen. Diese Garantiebedingungen regeln zusätzliche Garantieleistungen, die der u. g. Hersteller zusätzlich zur gesetzlichen Gewährleistung Käufern seiner Neugeräte verspricht. Ihre gesetzlichen Gewährleistungsansprüche werden von dieser Garantie nicht berührt. Unsere Garantieleistung ist für Sie kostenlos.
2. Die Garantieleistung erstreckt sich ausschließlich auf Mängel an einem von Ihnen erworbenen neuen Gerät des u. g. Herstellers, die auf einem Material- oder Herstellungsfehler beruhen und ist nach unserer Wahl auf die Behebung solcher Mängel am Gerät oder den Austausch des Gerätes beschränkt. Bitte beachten Sie, dass unsere Geräte bestimmungsgemäß nicht für den gewerblichen, handwerklichen oder beruflichen Einsatz konstruiert wurden. Ein Garantievertrag kommt daher nicht zustande, wenn das Gerät innerhalb der Garantiezeit in Gewerbe-, Handwerks- oder Industriebetrieben verwendet wurde oder einer gleichzusetzenden Beanspruchung ausgesetzt war.
3. Von unserer Garantie ausgenommen sind:
  - Schäden am Gerät, die durch Nichtbeachtung der Montageanleitung oder aufgrund nicht fachgerechter Installation, Nichtbeachtung der Gebrauchsanleitung (wie durch z.B. Anschluss an eine falsche Netzspannung oder Stromart) oder Nichtbeachtung der Wartungs- und Sicherheitsbestimmungen oder durch Aussetzen des Geräts an anomale Umweltbedingungen oder durch mangelnde Pflege und Wartung entstanden sind.
  - Schäden am Gerät, die durch missbräuchliche oder unsachgemäße Anwendungen (wie z.B. Überlastung des Gerätes oder Verwendung von nicht zugelassenen Einsatzwerkzeugen oder Zubehör), Eindringen von Fremdkörpern in das Gerät (wie z.B. Sand, Steine oder Staub, Transportschäden), Gewaltanwendung oder Fremdeinwirkungen (wie z. B. Schäden durch Herunterfallen) entstanden sind.
  - Schäden am Gerät oder an Teilen des Geräts, die auf einen gebrauchsgemäßen, üblichen oder sonstigen natürlichen Verschleiß zurückzuführen sind.
4. Die Garantiezeit beträgt 24 Monate und beginnt mit dem Kaufdatum des Gerätes. Garantieansprüche sind vor Ablauf der Garantiezeit innerhalb von zwei Wochen, nachdem Sie den Defekt erkannt haben, geltend zu machen. Die Geltendmachung von Garantieansprüchen nach Ablauf der Garantiezeit ist ausgeschlossen. Die Reparatur oder der Austausch des Gerätes führt weder zu einer Verlängerung der Garantiezeit noch wird eine neue Garantiezeit durch diese Leistung für das Gerät oder für etwaige eingebaute Ersatzteile in Gang gesetzt. Dies gilt auch bei Einsatz eines Vor-Ort-Services.
5. Für die Geltendmachung Ihres Garantieanspruches melden Sie bitte das defekte Gerät an unter: [www.isc-gmbh.info](http://www.isc-gmbh.info). Halten Sie bitte den Kaufbeleg oder andere Nachweise Ihres Kaufs des Neugeräts bereit. Geräte, die ohne entsprechende Nachweise oder ohne Typenschild eingeschickt werden, sind von der Garantieleistung aufgrund mangelnder Zuordnungsmöglichkeit ausgeschlossen. Ist der Defekt des Gerätes von unserer Garantieleistung erfasst, erhalten Sie umgehend ein repariertes oder neues Gerät zurück.

Selbstverständlich beheben wir gegen Erstattung der Kosten auch gerne Defekte am Gerät, die vom Garantiumfang nicht oder nicht mehr erfasst sind. Dazu senden Sie das Gerät bitte an unsere Serviceadresse.

Für Verschleiß-, Verbrauchs- und Fehlteile verweisen wir auf die Einschränkungen dieser Garantie gemäß den Service-Informationen dieser Bedienungsanleitung.

**iSC GmbH · Eschenstraße 6 · 94405 Landau/Isar (Deutschland)**

Sehr geehrte Kundin, sehr geehrter Kunde,  
um Ihnen noch mehr Service zu bieten, haben Sie die Möglichkeit auf unserem Onlineportal weitere Informationen abzurufen.

Sollten einmal Probleme oder Fragen zu Ihrem Produkt auftreten, können Sie schnell und einfach unter [www.isc-gmbh.info](http://www.isc-gmbh.info) viele Aktionen durchführen. Hier einige Beispiele:

- Ersatzteile bestellen
- Aktuelle Preisauskünfte
- Verfügbarkeiten der Ersatzteile
- Servicestellen Vorort für Benzingeräte
- Defekte Geräte anmelden
- Garantieverlängerungen (nur bei bestimmten Geräten)
- Bestellverfolgung

Wir freuen uns auf Ihren Besuch online unter [www.isc-gmbh.info](http://www.isc-gmbh.info)!

Eine Adresse für alle Fälle!

# [www.isc-gmbh.info](http://www.isc-gmbh.info)

ISC

Garantieabwicklung

Produktinfos

Downloads

Ersatzteilservice

Reparatur

Zubehör

Servicepartner

ISC

## International Service Center

[www.isc-gmbh.info](http://www.isc-gmbh.info)

Telefon: 09951 / 95 920 00 · Telefax: 09951/95 917 00  
E-Mail: [info@einhell.de](mailto:info@einhell.de) · Internet: [www.isc-gmbh.info](http://www.isc-gmbh.info)  
**ISC GmbH · Eschenstraße 6 · 94405 Landau/Isar (Deutschland)**



**Danger!** - Lisez ce mode d'emploi pour diminuer le risque de blessures



**Prudence! Portez une protection de l'ouïe.** L'exposition au bruit peut entraîner une perte de l'ouïe.



**Prudence! Portez un masque anti-poussière.** Lors de travaux sur du bois et autres matériaux, de la poussière nuisible à la santé peut être dégagée. Ne travaillez pas sur du matériau contenant de l'amiante !



**Prudence! Portez des lunettes de protection.** Les étincelles générées pendant travail ou les éclats, copeaux et la poussière sortant de l'appareil peuvent entraîner une perte de la vue.

**Danger !**

Lors de l'utilisation d'appareils, il faut respecter certaines mesures de sécurité afin d'éviter des blessures et dommages. Veuillez donc lire attentivement ce mode d'emploi/ces consignes de sécurité. Veuillez à le conserver en bon état pour pouvoir accéder aux informations à tout moment. Si l'appareil doit être remis à d'autres personnes, veuillez à leur remettre aussi ce mode d'emploi/ces consignes de sécurité. Nous déclinons toute responsabilité pour les accidents et dommages dus au non-respect de ce mode d'emploi et des consignes de sécurité.

**1. Consignes de sécurité**

Vous trouverez les consignes de sécurité correspondantes dans le cahier en annexe.

**Avertissement !**

**Veillez lire toutes les consignes de sécurité, instructions, illustrations et caractéristiques techniques de cet outil électrique.** Toute omission lors du respect des instructions ci-après peut entraîner des décharges électriques, un incendie et/ou de graves blessures.

**Conservez toutes les consignes de sécurité et toutes les instructions pour l'avenir.**

**2. Description de l'appareil et volume de livraison****2.1 Description de l'appareil (figure 1/2)**

1. Bouton de réglage pour profondeur de coupe
2. Éjection des copeaux
3. Verrouillage de démarrage
4. Interrupteur marche/arrêt
5. Plaque de base arrière
6. Protection de la courroie
7. Patin de repos
8. Plaque de base avant
9. Vis à oreilles pour jalon de profondeur de rabotage
10. Jalon de profondeur de rabotage
11. Butée parallèle
12. Clé à vis

**2.2 Volume de livraison**

Veillez contrôler si l'article est complet à l'aide de la description du volume de livraison. S'il manque des pièces, adressez-vous dans un délai de 5 jours maximum après votre achat à notre service après-vente ou au magasin où vous avez acheté l'appareil muni d'une preuve d'achat valable. Veuillez consulter pour cela le tableau des garanties dans les informations service après-vente à la fin du mode d'emploi.

- Ouvrez l'emballage et prenez l'appareil en le sortant avec précaution de l'emballage.
- Retirez le matériel d'emballage tout comme les sécurités d'emballage et de transport (s'il y en a).
- Vérifiez si la livraison est bien complète.
- Contrôlez si l'appareil et ses accessoires ne sont pas endommagés par le transport.
- Conservez l'emballage autant que possible jusqu'à la fin de la période de garantie.

**Danger !**

**L'appareil et le matériel d'emballage ne sont pas des jouets ! Il est interdit de laisser des enfants jouer avec des sacs et des films en plastique et avec des pièces de petite taille. Ils risquent de les avaler et de s'étouffer !**

- Raboteuse électrique à main
- Butée parallèle
- Clé à vis
- Jalon de profondeur de rabotage
- Mode d'emploi d'origine
- Consignes de sécurité

**3. Utilisation conforme à l'affectation**

La raboteuse électrique à main sert à raboter, plier et abraser des pièces en bois.


La machine doit exclusivement être employée conformément à son affectation. Chaque utilisation allant au-delà de cette affectation est considérée comme non conforme. Pour les dommages en résultant ou les blessures de tout genre, le producteur décline toute responsabilité et l'opérateur/l'exploitant est responsable.

Veillez au fait que nos appareils, conformément à leur affectation, n'ont pas été construits, pour être utilisés dans un environnement professionnel, industriel ou artisanal. Nous déclinons toute



responsabilité si l'appareil est utilisé professionnellement, artisanalement ou dans des sociétés industrielles, tout comme pour toute activité équivalente.

#### 4. Données techniques

Tension réseau : ..... 220-240 V~50 Hz  
 Puissance absorbée : ..... 750 W  
 Vitesse de rotation à vide : ..... 17000 tr/min  
 Section de coupe : ..... 0-2 mm  
 Profondeur de rainure : ..... 0-10 mm  
 Largeur de rabotage : ..... 82 mm  
 Catégorie de protection : ..... II /   
 Poids : ..... 2,42 kg

##### **Danger ! Bruit et vibration**

Les valeurs de bruit et de vibration ont été déterminées conformément à la norme EN 62841.

Niveau de pression acoustique  $L_{pA}$  ..... 82 dB(A)  
 Imprécision  $K_{pA}$  ..... 3 dB  
 Niveau de puissance acoustique  $L_{WA}$  ..... 93 dB(A)  
 Imprécision  $K_{WA}$  ..... 3 dB

##### **Portez une protection acoustique.**

L'exposition au bruit peut entraîner la perte de l'ouïe.

Les valeurs totales des vibrations (somme des vecteurs de trois directions) ont été déterminées conformément à EN 62841.

Valeur d'émission de vibration  $a_h = 2,63 \text{ m/s}^2$   
 Insécurité  $K = 1,5 \text{ m/s}^2$

Les valeurs totales des vibrations indiquées et les valeurs d'émissions sonores indiquées ont été mesurées selon une méthode d'essai normée et peuvent être utilisées pour comparer différents outils électriques entre eux.

Les valeurs totales des vibrations indiquées et les valeurs d'émissions sonores indiquées peuvent également être utilisées pour une estimation provisoire de la sollicitation.

##### **Avertissement :**

Les émissions de vibrations et les émissions sonores peuvent diverger des valeurs indiquées pendant l'utilisation effective de l'outil électrique,

en fonction du mode d'utilisation de l'outil électrique, en particulier du type de traitement de la pièce à usiner.

##### **Limitez le niveau sonore et les vibrations à un minimum !**

- Utilisez exclusivement des appareils en excellent état.
- Entretenez et nettoyez l'appareil régulièrement.
- Adaptez votre façon de travailler à l'appareil.
- Ne surchargez pas l'appareil.
- Faites contrôler l'appareil le cas échéant.
- Mettez l'appareil hors circuit lorsque vous ne l'utilisez pas.
- Portez des gants.

##### **Prudence !**

##### **Risques résiduels**

**Même en utilisant cet outil électrique conformément aux prescriptions, il reste toujours des risques résiduels. Les dangers suivants peuvent apparaître en rapport avec la construction et le modèle de cet outil électrique :**

1. Lésions des poumons si aucun masque anti-poussière adéquat n'est porté.
2. Déficience auditive si aucun casque anti-bruit approprié n'est porté.
3. Atteintes à la santé issues des vibrations main-bras, si l'appareil est utilisé pendant une longue période ou s'il n'a pas été employé ou entretenu dans les règles de l'art.

#### 5. Avant la mise en service

Assurez-vous, avant de connecter la machine, que les données se trouvant sur la plaque de signalisation correspondent bien aux données du réseau.

##### **Avertissement !**

**Enlevez systématiquement la fiche de contact avant de paramétrer l'appareil.**

##### **5.1 Réglage de la section de coupe (figure 3/pos. 1)**

En tournant le bouton de réglage pour la section de coupe (1), vous pouvez régler la section de coupe par étapes de 0,1 mm sur une plage comprise entre 0 et 2 mm.

Rotation du bouton de réglage pour la section de coupe (1) dans le sens des aiguilles d'une montre : augmentation de la section de coupe

Rotation du bouton de réglage pour la section de coupure (1) dans le sens contraire à celui des aiguilles d'une montre : diminution de la section de coupure

Une fois le travail achevé, réglez la section de coupure de telle sorte que les fers soit abaissés et donc protégés de tout endommagement. Tournez pour ce faire le bouton de réglage pour la section de coupure dans la position „0“.

### 5.2 Aspiration des copeaux (figure 1)

Pour une aspiration optimale des copeaux, vous pouvez brancher l'appareil à un aspirateur (non compris dans la livraison). Enfichez pour ce faire le tube de l'aspirateur dans l'éjection des copeaux (2).

#### Remarque !

L'aspirateur utilisé pour l'aspiration doit convenir pour le matériau usiné

### 5.3 Butée parallèle (fig. 4)

Utilisez la butée parallèle (11) lorsque vous devez raboter parallèlement au bord de la pièce à usiner.

#### Montage de la butée parallèle

- Fixez le support (d) de la butée parallèle avec la vis à oreilles (a) fournie au côté gauche de l'appareil.
- Raccordez à présent le support (d) avec le chariot de la butée parallèle (11).
- La barre de guidage doit toujours être tournée vers le bas.
- Fixez l'écart nécessaire entre la butée parallèle et le bord de la pièce à usiner.
- Fixez les pièces avec le boulon à tige carrée (b) et l'écrou à oreilles (c).

## 6. Commande

### 6.1 Interrupteur marche/arrêt (figure 5)

- La raboteuse électrique à main est équipée d'un interrupteur de sécurité pour la prévention des accidents.
- Pour allumer, appuyez sur le bouton de verrouillage (3) et sur la touche de commutation (4).
- Pour la mise hors service de la raboteuse électrique à main, relâchez la touche de commutation (4). La touche de commutation (4) se remet dans sa position d'origine.

## 6.2 Consignes de travail

**Avertissement !** il est uniquement autorisé d'approcher la raboteuse électrique à main de la pièce à usiner lorsqu'elle est en circuit.

### 6.2.1 Rabotage de surfaces

Réglez la section de coupure souhaitée. Placez la raboteuse électrique à main la plaque de fondation avant sur la pièces de bois à usiner et mettez le rabot en circuit. Poussez la raboteuse électrique sur la surface des deux mains, ce faisant, faites reposer complètement la plaque de base avant et celle arrière.

Pour le traitement final de surfaces, réglez uniquement de petites sections de coupure et travaillez plusieurs fois la surface.

### 6.2.2 Chanfreinage d'arêtes (figures 6-7)

- Trois rainures en V e trouvent sur la plaque de base avant (a), elles vous aident à raboter et lisser les arêtes dans un angle de 45°. Vous avez trois grandes rainures en V (a) différentes à disposition.
- Mettez l'appareil sous tension et attendez qu'il atteigne sa pleine vitesse. Placez la rainure en V nécessaire (a) de la raboteuse avec un angle de 45° sur l'arête d'une pièce à usiner.
- Guidez alors le rabot électrique le long de l'arête de la pièce à usiner.
- Pour obtenir un résultat de bonne qualité, il est préférable de maintenir la vitesse d'avance et la position de l'angle constantes.

### 6.2.3 Rabotage de marches (figures 4/8)

- Vous pouvez raboter des marches à l'aide de la butée parallèle (11).
- Montez la butée parallèle (11) sur le côté gauche de l'appareil (voir point 5.3)
- Montez la butée de profondeur en fixant le jalon de profondeur de rabotage (10) à l'aide du levier de fixation (9) à l'avant à droite du boîtier du rabot (voir figure 8).
- Desserrez le levier de fixation (9) et positionnez le jalon de profondeur de rabotage (10) de telle manière que la profondeur de rabotage souhaitée soit visible. Resserrer le levier de fixation (9).

#### Largeur de marche :

on peut régler la largeur de marche avec la butée parallèle (11).

**Profondeur de marche :**

nous recommandons de régler une section de coupure de 2 mm et de repasser le rabot sur la pièce à usiner jusqu'à avoir atteint la profondeur de marche nécessaire.

## 7. Remplacement de le câble d'alimentation réseau

**Danger !**

Si le câble d'alimentation réseau de cet appareil est endommagée, il faut la faire remplacer par le producteur ou son service après-vente ou par une personne de qualification semblable afin d'éviter tout risque.

## 8. Nettoyage, maintenance et commande de pièces de rechange

**Danger !**

Retirez la fiche de contact avant tous travaux de nettoyage.

**8.1 Nettoyage**

- Maintenez les dispositifs de protection, les fentes à air et le carter de moteur aussi propres (sans poussière) que possible. Frottez l'appareil avec un chiffon propre ou soufflez dessus avec de l'air comprimé à basse pression.
- Nous recommandons de nettoyer l'appareil directement après chaque utilisation.
- Nettoyez l'appareil régulièrement à l'aide d'un chiffon humide et un peu de savon. N'utilisez aucun produit de nettoyage ni détergeant; ils pourraient endommager les pièces en matières plastiques de l'appareil. Veillez à ce qu'aucune eau n'entre à l'intérieur de l'appareil. La pénétration de l'eau dans un appareil électrique augmente le risque de décharge électrique.

**8.2 Brosses à charbon**

Si les brosses à charbon font trop d'étincelles, faites-les contrôler par des spécialistes en électricité.

**Danger !** Seul un(e) spécialiste électricien(ne) est autorisé à remplacer les brosses à charbon.

### 8.3. Remplacement du fer de rabot (figures 9-12)

**Danger !** avant tous travaux sur la machine, tirez la fiche de la prise !

La raboteuse électrique à main est équipée de deux lames réversibles en métal dur. Les lames réversibles ont deux lames et peuvent être retournées. La gorge de guidage des lames réversibles permet un réglage de la hauteur identique lors de l'échange. Les lames usées, émoussées ou endommagées doivent être remplacées.

Les lames réversibles en métal dur ne peuvent pas être aiguisées.

Desserrez les trois boulons hexagonaux (a) à l'aide de la clé à vis (12) jointe et sortez la lame réversible en métal dur de l'arbre du rabot en la poussant sur le côté avec un morceau de bois. (cf. fig. 9).

Avant le montage, le logement des lames. Le montage des couteaux se fait dans l'ordre inverse. Assurez-vous que la lame du rabot correspond bien par ses deux extrémités au fer du rabot. Remplacez toujours les deux lames afin d'assurer un enlèvement uniforme des copeaux.

**Danger !** es lames sont bien dans leur position de montage correcte et si elles tiennent bien correctement !

**Vérifier si le réglage est correct (figure 10)**

(8) Plaque de base de devant (semelle de rabot amovible)

(5) Plaque de base arrière (semelle de rabot fixe)

**1. Réglage correct**

Résultat: Surface de rabot lisse

**2. Encoches dans la surface**

Problème : Le tranchant du fer de rabot (ou des deux fers de rabot) n'est pas parallèle à la hauteur de la plaque de base arrière.

**3. Sillons au début de la surface du rabot**

Problème : Le tranchant du fer de rabot (ou des deux fers de rabot) se trouve sous la hauteur de la plaque de base arrière.

**4. Sillons à la fin de la surface du rabot**

Problème : Le tranchant du fer de rabot (ou des deux fers de rabot) se trouve au-dessus de la hauteur de la plaque de base arrière.

#### 8.4 Remplacement de la courroie d'entraînement (figure 11-12)

- Le remplacement de la courroie doit être réalisé par un personnel spécialisé dûment qualifié.
- Il faut remplacer la courroie d'entraînement (b) lorsqu'elle est usée.
- Desserrez les vis (a) et enlevez le recouvrement de courroie (6) latéral.
- Enlevez la courroie d'entraînement usée (b) et nettoyez les deux poulies à courroie (c / d).
- Placez la nouvelle courroie d'entraînement sur la petite poulie de courroie (c) et tirez la courroie en tournant l'arbre de rabot sur la grande poulie de courroie (d).
- Veillez à ce que les gorges longitudinales de la courroie d'entraînement se trouvent dans les rainures de guidage des roues d'entraînement.
- Mettez en place le recouvrement de courroie (6) et fixez avec les vis (a).

#### 8.5 Maintenance

Aucune pièce à l'intérieur de l'appareil n'a besoin de maintenance.

#### 8.6 Commande de pièces de rechange :

Pour les commandes de pièces de rechange, veuillez indiquer les références suivantes:

- Type de l'appareil
- No. d'article de l'appareil
- No. d'identification de l'appareil
- No. de pièce de rechange de la pièce requise

Vous trouverez les prix et informations actuelles à l'adresse [www.isc-gmbh.info](http://www.isc-gmbh.info)

#### 9. Mise au rebut et recyclage

L'appareil se trouve dans un emballage permettant d'éviter les dommages dus au transport. Cet emballage est une matière première et peut donc être réutilisé ultérieurement ou être réintroduit dans le circuit des matières premières. L'appareil et ses accessoires sont en matériaux divers, comme par ex. des métaux et matières plastiques. Les appareils défectueux ne doivent pas être jetés dans les poubelles domestiques. Pour une mise au rebut conforme à la réglementation, l'appareil doit être déposé dans un centre de collecte approprié. Si vous ne connaissez pas de centre de collecte, veuillez vous renseigner auprès de l'administration de votre commune.

#### 10. Stockage

Entreposez l'appareil et ses accessoires dans un endroit sombre, sec et à l'abri du gel tout comme inaccessible aux enfants. La température de stockage optimale est comprise entre 5 et 30 °C. Conservez l'outil électrique dans l'emballage d'origine.



Uniquement pour les pays de l'Union Européenne

Ne jetez pas les outils électriques dans les ordures ménagères!

Selon la norme européenne 2012/19/CE relative aux appareils électriques et systèmes électroniques usés et selon son application dans le droit national, les outils électriques usés doivent être récoltés à part et apportés à un recyclage respectueux de l'environnement.

Possibilité de recyclage en alternative à la demande de renvoi :

Le propriétaire de l'appareil électrique est obligé, en guise d'alternative à un envoi en retour, à contribuer à un recyclage effectué dans les règles de l'art en cas de cessation de la propriété. L'ancien appareil peut être remis à un point de collecte dans ce but. Cet organisme devra l'éliminer dans le sens de la Loi sur le cycle des matières et les déchets. Ne sont pas concernés les accessoires et ressources fournies sans composants électroniques.

Toute réimpression ou autre reproduction de la documentation et des papiers joints aux produits, même sous forme d'extraits, est uniquement permise une fois l'accord explicite de l'ISC GmbH obtenu.

Sous réserve de modifications techniques

## Informations service après-vente

Nous disposons dans tous les pays mentionnés dans le bon de garantie de partenaires de service après-vente compétents dont vous trouverez les coordonnées dans le bon de garantie. Ceux-ci se tiennent à votre disposition pour tout ce qui concerne le service après-vente comme les réparations, l'approvisionnement en pièces de rechange et d'usure ou l'achat de pièces de consommation.

Il faut tenir compte du fait que pour ce produit les pièces suivantes sont soumises à une usure liée à l'utilisation ou à une usure naturelle ou que les pièces suivantes sont nécessaires en tant que consommables.

Catégorie	Exemple
Pièces d'usure*	Brosses à charbon, courroies d'entraînement
Matériel de consommation/ pièces de consommation*	Lame du rabot
Pièces manquantes	

\*Pas obligatoirement compris dans la livraison !

En cas de vices ou de défauts, nous vous prions d'enregistrer le cas du défaut sur internet à l'adresse [www.isc-gmbh.info](http://www.isc-gmbh.info). Veuillez donner une description précise du défaut et répondre dans tous les cas aux questions suivantes :

- est-ce que l'appareil a fonctionné une fois ou était-il défectueux dès le départ ?
- avez-vous remarqué quelque chose avant la panne (symptôme avant la panne) ?
- quel est le défaut de fonctionnement de l'appareil à votre avis (symptôme principal) ?  
Décrivez ce défaut de fonctionnement.

## Bon de garantie

Chère cliente, cher client,  
nos produits sont soumis à un contrôle de qualité très strict. Si toutefois, il arrivait que cet appareil ne fonctionne pas parfaitement, nous en sommes désolés et nous vous prions de vous adresser à notre service après-vente à l'adresse indiquée sur le bon de garantie. Nous nous tenons également volontiers à votre disposition par téléphone au numéro de service après-vente indiqué. La garantie est valable dans les conditions suivantes :

1. Ces conditions de garantie s'adressent uniquement à des consommateurs, c'est à dire à des personnes physiques qui ne souhaitent ni utiliser ce produit dans le cadre de leur activité industrielle ou artisanale, ni dans le cadre de toute autre activité indépendante. Les conditions de garantie réglementent les prestations de garantie supplémentaires que le fabricant mentionné ci-dessous promet aux acheteurs de ses appareils en supplément de la prestation de garantie légale. Vos droits légaux en matière de garantie restent inchangés. Notre prestation de garanti est gratuite pour vous.
2. La prestation de garantie s'étend exclusivement aux défauts résultant d'une erreur de fabrication ou de matériau d'un appareil neuf du fabricant mentionné ci-dessous et acheté par vos soins. La prestation de garantie se limite selon notre décision soit à la résolution de tels défauts sur l'appareil, soit à l'échange de l'appareil.  
Veillez au fait que nos appareils, conformément au règlement, n'ont pas été conçus pour être utilisés dans un environnement professionnel, industriel ou artisanal. Il n'y a donc pas de contrat de garantie quand l'appareil a été utilisé professionnellement, artisanalement ou par des sociétés industrielles ou exposé à une sollicitation semblable pendant la durée de la garantie.
3. Sont exclus de notre garantie :
  - les dommages liés au non-respect des instructions de montage ou en raison d'une installation incorrecte, au non-respect du mode d'emploi (en raison par ex. du branchement de l'appareil sur la tension de réseau ou le type de courant incorrect), au non-respect des dispositions de maintenance et de sécurité ou résultant d'une exposition de l'appareil à des conditions environnementales anormales ou d'un manque d'entretien et de maintenance.
  - les dommages résultant d'une utilisation abusive ou non conforme (comme par ex. une surcharge de l'appareil ou une utilisation d'outils ou d'accessoires non autorisés), de la pénétration d'objets étrangers dans l'appareil (comme par ex. du sable, des pierres ou de la poussière), de l'utilisation de la force ou de la violence (comme par ex. les dommages liés aux chutes).
  - les dommages sur l'appareil ou des parties de l'appareil résultant de l'usure normale liée à l'utilisation de l'appareil ou de toute autre usure naturelle.
4. La durée de garantie est de 24 mois et débute à la date d'achat de l'appareil. Les droits à la garantie doivent être revendiqués avant l'expiration de la durée de garantie dans un délai de deux semaines après avoir constaté le défaut. La revendication de droits à la garantie après expiration de la durée de garantie est exclue. La réparation ou l'échange de l'appareil n'entraîne ni une extension de la durée de garantie ni le début d'une nouvelle durée de garantie pour cet appareil ou toute autre pièce de rechange installée sur l'appareil. Cela est valable également dans le cas d'une intervention du service après-vente à domicile.
5. Pour faire valoir vos droits à la garantie, veuillez enregistrer l'appareil défectueux à l'adresse suivante : [www.isc-gmbh.info](http://www.isc-gmbh.info). Veuillez garder à disposition la preuve d'achat ou tout autre justificatif de l'achat de votre nouvel appareil. Les appareils envoyés sans les justificatifs correspondants ou sans plaque signalétique sont exclus de la prestation de garantie en raison de l'impossibilité de les enregistrer. Si le défaut de l'appareil est inclut dans la garantie, vous recevrez sans délai un appareil réparé ou un nouvel appareil.

Bien entendu, nous réparons volontiers les défauts de votre appareil qui ne sont pas ou plus compris dans l'étendue de la garantie contre le remboursement des frais de réparation. Pour cela, veuillez envoyer l'appareil à notre adresse de service après-vente.

Pour les pièces d'usure, de consommation et manquantes, nous renvoyons aux restrictions de cette garantie conformément aux informations du service après-vente de ce mode d'emploi.



**Pericolo!** - Per ridurre il rischio di lesioni leggete le istruzioni per l'uso



**Attenzione! Portate cuffie antirumore.** L'effetto del rumore può causare la perdita dell'udito.



**Attenzione! Mettete una maschera antipolvere.** Facendo lavori su legno o altri materiali si può creare della polvere nociva alla salute. Non lavorate materiale contenente amianto!



**Attenzione! Indossate gli occhiali protettivi.** Scintille create durante il lavoro o schegge, trucioli e polveri scaraventate fuori dall'apparecchio possono causare la perdita della vista.



### **Pericolo!**

Nell'usare gli apparecchi si devono rispettare diverse avvertenze di sicurezza per evitare lesioni e danni. Quindi leggete attentamente queste istruzioni per l'uso/le avvertenze di sicurezza. Conservate bene le informazioni per averle a disposizione in qualsiasi momento. Se date l'apparecchio ad altre persone, consegnate queste istruzioni per l'uso/le avvertenze di sicurezza insieme all'apparecchio. Non ci assumiamo alcuna responsabilità per incidenti o danni causati dal mancato rispetto di queste istruzioni e delle avvertenze di sicurezza.

## **1. Avvertenze sulla sicurezza**

Le relative avvertenze di sicurezza si trovano nell'opuscolo allegato.

### **Avvertimento!**

**Leggete tutte le avvertenze di sicurezza, le istruzioni, le illustrazioni e le caratteristiche tecniche che accompagnano il presente elettrodomestico.** Il mancato rispetto delle seguenti istruzioni può causare scosse elettriche, incendi e/o gravi lesioni.

**Conservate tutte le avvertenze di sicurezza e le istruzioni per eventuali necessità future.**

## **2. Descrizione dell'apparecchio ed elementi forniti**

### **2.1 Descrizione dell'apparecchio (Fig. 1/2)**

1. Manipola di regolazione della profondità di passata
2. Scarico dei trucioli
3. Blocco dell'avviamento
4. Interruttore ON/OFF
5. Piastra di base posteriore
6. Copertura della cinghia
7. Piedino di appoggio
8. Piastra di base anteriore
9. Vite ad alette per astina di misurazione della profondità di livello
10. Astina di misurazione della profondità di livello
11. Guida parallela
12. Chiave per dadi

### **2.2 Elementi forniti**

Verificate che l'articolo sia completo sulla base degli elementi forniti descritti. In caso di parti mancanti, rivolgetevi al nostro Centro Servizio As-

sistenza o al punto vendita in cui avete acquistato l'apparecchio presentando un documento di acquisto valido entro e non oltre i 5 giorni lavorativi dall'acquisto dell'articolo. Al riguardo fate attenzione alla Tabella Garanzia nelle informazioni sul Servizio Assistenza alla fine delle istruzioni.

- Aprite l'imballaggio e togliete con cautela l'apparecchio dalla confezione.
- Togliete il materiale d'imballaggio e anche i fermi di trasporto / imballo (se presenti).
- Controllate che siano presenti tutti gli elementi forniti.
- Verificate che l'apparecchio e gli accessori non presentino danni dovuti al trasporto.
- Se possibile, conservate l'imballaggio fino alla scadenza della garanzia.

### **Pericolo!**

**L'apparecchio e il materiale d'imballaggio non sono giocattoli! I bambini non devono giocare con sacchetti di plastica, film e piccoli pezzi! Sussiste pericolo di ingerimento e soffocamento!**

- Piallatrice elettrica
- Battuta parallela
- Chiave per dadi
- Astina di misurazione della profondità di livello
- Istruzioni per l'uso originali
- Avvertenze di sicurezza

## **3. Utilizzo proprio**

La piallatrice elettrica è concepita per piallare, intagliare e smussare pezzi di legno.

L'apparecchio deve venire usato solamente per lo scopo a cui è destinato. Ogni altro tipo di uso che esuli da quello previsto non è un uso conforme. L'utilizzatore/l'operatore, e non il costruttore, è responsabile dei danni e delle lesioni di ogni tipo che ne risultino.

Tenete presente che i nostri apparecchi non sono stati costruiti per l'impiego professionale, artigianale o industriale. Non ci assumiamo alcuna garanzia quando l'apparecchio viene usato in imprese commerciali, artigianali o industriali, o in attività equivalenti.

## 4. Caratteristiche tecniche

Tensione di rete:..... 220-240 V ~ 50 Hz  
Potenza assorbita: ..... 750 W  
Numero di giri a vuoto: ..... 17000 min<sup>-1</sup>  
Profondità di passata: ..... 0-2 mm  
Profondità di intaglio:..... 0-10 mm  
Larghezza della piallatura: ..... 82 mm  
Grado di protezione: ..... II/□  
Peso: ..... 2,42 kg

### Pericolo!

#### Rumore e vibrazioni

I valori del rumore e delle vibrazioni sono stati rilevati secondo la norma EN 62841.

Livello di pressione acustica  $L_{pA}$  ..... 82 dB (A)  
Incertezza  $K_{pA}$  ..... 3 dB  
Livello di potenza acustica  $L_{WA}$  ..... 93 dB (A)  
Incertezza  $K_{WA}$  ..... 3 dB

#### Portate cuffie antirumore.

L'effetto del rumore può causare la perdita dell'udito.

Valori complessivi delle vibrazioni (somma vettoriale delle tre direzioni) rilevati secondo la norma EN 62841.

Valore emissione vibrazioni  $a_n = 2,63 \text{ m/s}^2$   
Incertezza  $K = 1,5 \text{ m/s}^2$

I valori complessivi delle vibrazioni e i valori di emissione dei rumori indicati sono stati misurati secondo un metodo di prova normalizzato e possono essere usati per il confronto tra elettrotensili di marchi diversi.

I valori complessivi delle vibrazioni e i valori di emissione dei rumori indicati possono essere usati anche per una valutazione preliminare delle sollecitazioni.

#### Avvertimento:

Le emissioni di vibrazioni e di rumori durante l'utilizzo effettivo dell'elettrotensile possono variare dai valori indicati a seconda del modo in cui l'elettrotensile viene utilizzato, in particolare a seconda del tipo di pezzo lavorato.

### Limitate al minimo lo sviluppo di rumore e le vibrazioni!

- Utilizzate soltanto apparecchi in perfetto stato.
- Eseguite regolarmente la manutenzione e la pulizia dell'apparecchio.
- Adattate il vostro modo di lavorare all'apparecchio.
- Non sovraccaricate l'apparecchio.
- Fate eventualmente controllare l'apparecchio.
- Spegnete l'apparecchio se non lo utilizzate.
- Indossate i guanti.

### Attenzione!

#### Rischi residui

Anche se questo elettrotensile viene utilizzato secondo le norme, continuano a sussistere rischi residui. In relazione alla struttura e al funzionamento di questo elettrotensile potrebbero presentarsi i seguenti pericoli:

1. Danni all'apparato respiratorio nel caso in cui non venga indossata una maschera antipolvere adeguata.
2. Danni all'udito nel caso in cui non vengano indossate cuffie antirumore adeguate.
3. Danni alla salute derivanti da vibrazioni mano-braccio se l'apparecchio viene utilizzato a lungo, non viene tenuto in modo corretto o se la manutenzione non è appropriata.

## 5. Prima della messa in esercizio

Prima di inserire la spina nella presa di corrente assicuratevi che i dati sulla targhetta di identificazione corrispondano a quelli di rete.

### Avvertenza!

**Staccate sempre la spina di alimentazione prima di ogni impostazione all'utensile.**

#### 5.1 Impostazione della profondità di passata (Fig. 3/Pos. 1)

Ruotando il pulsante di regolazione (1), la profondità di passata può essere regolata da 0 a 2 mm con incrementi di 0,1 mm.

Rotazione del pulsante di regolazione della profondità di passata (1) in senso orario: profondità di passata maggiore

Rotazione del pulsante di regolazione della profondità di passata (1) in senso antiorario: profondità di passata minore

Dopo aver terminato il lavoro, la profondità di passata deve essere impostata in modo tale che la lama rientri e sia così protetta da danni. A questo scopo ruotate il pulsante di regolazione della profondità di passata nella posizione „0“.

### 5.2 Aspirazione dei trucioli (Fig. 1)

Per un'aspirazione ottimale dei trucioli potete collegare l'apparecchio a un aspirapolvere (non tra gli elementi forniti). A tale scopo inserite il tubo dell'aspirapolvere nello scarico dei trucioli (2).

#### Avvertenza!

L'aspirapolvere utilizzato per l'aspirazione dei trucioli deve essere adatto al materiale lavorato.

### 5.3 Guida parallela (Fig. 4)

Usate la guida parallela (11) se dovete piallare parallelamente al bordo del pezzo da lavorare.

#### Montaggio della guida parallela

- Fissate sulla parte sinistra dell'apparecchio il supporto (d) della guida parallela con la vite ad alette in dotazione (a).
- Ora collegate il supporto (d) con la slitta della guida parallela (11).
- Il listello di guida deve sempre essere rivolto verso il basso.
- Stabilite la distanza necessaria tra la guida parallela ed il bordo del pezzo da lavorare.
- Fissate le parti con la vite da legno a testa quadrata (b) ed il dado ad alette (c).

## 6. Uso

### 6.1 Interruttore ON/OFF (Fig. 5)

- La piallatrice elettrica è dotata di un interruttore di sicurezza per la prevenzione degli infortuni.
- Per l'accensione premete la sicura laterale (3) e l'interruttore (4).
- Per spegnere la piallatrice elettrica lasciate andare l'interruttore (4). L'interruttore (4) ritorna alla posizione di partenza.

### 6.2 Istruzioni di lavoro

**Avvertenza!** la piallatrice elettrica deve essere avvicinata al pezzo da lavorare solo se inserita.

#### 6.2.1 Piallatura di superfici

Impostate la profondità di passata desiderata. Appoggiate la piastra di base anteriore della piallatrice al pezzo di legno da lavorare e inserite la

piallatrice. Spingete la piallatrice sulla superficie con entrambe le mani. Durante questa operazione la piastra di base anteriore e quella posteriore devono essere completamente appoggiate.

Per la finitura di superfici impostate una profondità di passata bassa e lavorate la superficie più volte.

#### 6.2.2 Smussamento degli spigoli (Fig. 6-7)

- Sulla piastra di base anteriore sono inserite tre scanalature a V (a) mediante le quali potete smussare spigoli con un angolo di 45°. A vostra disposizione sono tre scanalature a V (a) di grandezza diversa.
- Inserite l'apparecchio e lasciate che raggiunga la sua velocità massima. Appoggiate ad un angolo di 45° la scanalatura a V (a) che vi serve contro uno spigolo del pezzo da lavorare.
- Fate scorrere la piallatrice lungo lo spigolo del pezzo.
- Per ottenere un risultato qualitativamente buono, la velocità di spostamento e l'angolo dovrebbero rimanere costanti.

#### 6.2.3 Piallatura di diversi livelli (Fig. 4/8)

- Con l'aiuto della guida parallela (11) potete piallare livelli diversi.
- Montate la guida parallela (11) sul lato sinistro dell'apparecchio (vedi punto 5.3)
- Montate l'asta di profondità fissando l'astina di misurazione per la profondità di livello (10) con la leva di fissaggio (9) a destra del lato anteriore dell'involucro del pialletto (vedi Fig. 8).
- Allentate la leva di fissaggio (9) e posizionate l'astina di misurazione della profondità di livello (10) in modo che venga indicata la profondità di livello desiderata. Fissate di nuovo saldamente la leva di fissaggio (9).

#### Larghezza del livello

La larghezza del livello può venire impostata con la guida parallela (11).

#### Profondità del livello

Consigliamo di impostare una profondità di passata di 2 mm e poi di piallare così il pezzo da lavorare tante volte fino a quando non venga raggiunta la profondità di livello desiderata.

## 7. Sostituzione del cavo di alimentazione

### Pericolo!

Se il cavo di alimentazione di questo apparecchio viene danneggiato deve essere sostituito dal produttore, dal suo servizio di assistenza clienti o da una persona al pari qualificata al fine di evitare pericoli.

## 8. Pulizia, manutenzione e ordinazione dei pezzi di ricambio

### Pericolo!

Prima di qualsiasi lavoro di pulizia staccate la spina dalla presa di corrente.

### 8.1 Pulizia

- Tenete il più possibile i dispositivi di protezione, le fessure di aerazione e la carcassa del motore liberi da polvere e sporco. Strofinare l'apparecchio con un panno pulito o soffiare con l'aria compressa a pressione bassa.
- Consigliamo di pulire l'apparecchio subito dopo averlo usato.
- Pulite l'apparecchio regolarmente con un panno asciutto ed un po' di sapone. Non usate detergenti o solventi perché questi ultimi potrebbero danneggiare le parti in plastica dell'apparecchio. Fate attenzione che non possa penetrare dell'acqua nell'interno dell'apparecchio. La penetrazione di acqua in un elettrodomestico aumenta il rischio di una scossa elettrica.

### 8.2 Spazzole al carbone

In caso di uno sviluppo eccessivo di scintille fate controllare le spazzole al carbone da un elettricista.

**Pericolo!** Le spazzole al carbone devono essere sostituite solo da un elettricista.

### 8.3. Cambio delle lame della piallatrice (Fig. 9-12)

**Pericolo!** prima di tutti i lavori sull'apparecchio staccate la spina dalla presa di corrente.

La piallatrice elettrica è dotata di due lame ribaltabili di metallo duro. Le lame ribaltabili hanno due fili e possono venire girate. Grazie alla scanalatura di guida della lama ribaltabile, in caso di cambio viene assicurata un'uguale regolazione dell'altezza. Lame usurate, consumate o dann-

eggiate devono essere sostituite.

Le lame ribaltabili di metallo duro non possono essere affilate.

Allentate le tre viti a testa esagonale (a) con la chiave per dadi allegata (12) ed estraete lateralmente dall'albero della piallatrice le lame ribaltabili di metallo duro con un pezzo di legno. (vedi Fig.9).

Prima del montaggio pulite la sede delle lame. Il montaggio delle lame viene eseguito nell'ordine inverso. Accertatevi che la lama della piallatrice corrisponda alle due estremità dell'albero della piallatrice. Sostituite sempre entrambe le lame per garantire un'asportazione di trucioli uniforme.

**Pericolo!** prima della messa in esercizio della piallatrice bisogna controllare che le lame siano montate correttamente e siano ben fissate!

### Controllo della corretta regolazione (Fig. 10)

(8) Piastra di base anteriore (pattino d'appoggio mobile)

(5) Piastra di base posteriore (pattino d'appoggio fisso)

#### 1. Regolazione corretta

Risultato: superficie piattata liscia

#### 2. Tacche nella superficie

Problema: il filo della lama (o di tutte e due le lame) non si muove parallelamente all'altezza della piastra di base posteriore.

#### 3. Scanalature all'inizio della superficie piattata.

Problema: il filo della lama (o di tutte e due le lame) sta al di sotto dell'altezza della piastra di base posteriore.

#### 4. Scanalature alla fine della superficie piattata.

Problema: il filo della lama (o di tutte e due le lame) sta al di sopra dell'altezza della piastra di base posteriore.

#### **8.4 Sostituzione della cinghia di trasmissione (Fig. 11-12)**

- La sostituzione della cinghia dovrebbe essere eseguita da personale qualificato.
- La cinghia di trasmissione (b) deve essere sostituita se consumata.
- Svitare le viti (a) e togliete la copertura della cinghia laterale (6).
- Estraete la cinghia consumata (b) e pulite le due pulegge (c/d).
- Appoggiate la nuova cinghia di trasmissione sulla puleggia piccola (c) e tiratela sulla puleggia grande (d) ruotando l'albero della piallatrice.
- Fate attenzione che le fessure longitudinali della cinghia di trasmissione si trovino nelle scanalature delle ruote di azionamento.
- Mettete la copertura della cinghia (6) e fissatela con le viti (a).

#### **8.5 Manutenzione**

All'interno dell'apparecchio non si trovano altre parti sottoposte ad una manutenzione qualsiasi.

#### **8.6 Ordinazione di pezzi di ricambio:**

Volendo commissionare dei pezzi di ricambio, si dovrebbe dichiarare quanto segue:

- modello dell'apparecchio
- numero dell'articolo dell'apparecchio
- numero d'ident. dell'apparecchio
- numero del pezzo di ricambio del ricambio necessitato.

Per i prezzi e le informazioni attuali si veda [www.isc-gmbh.info](http://www.isc-gmbh.info)

#### **9. Smaltimento e riciclaggio**

L'apparecchio si trova in un imballaggio per evitare i danni dovuti al trasporto. Questo imballaggio rappresenta una materia prima e può perciò essere utilizzato di nuovo o riciclato. L'apparecchio e i suoi accessori sono fatti di materiali diversi, per es. metallo e plastica. Gli apparecchi difettosi non devono essere gettati nei rifiuti domestici. Per uno smaltimento corretto l'apparecchio va consegnato ad un apposito centro di raccolta. Se non vi è noto nessun centro di raccolta, rivolgetevi per informazioni all'amministrazione comunale.

#### **10. Conservazione**

Conservate l'apparecchio e i suoi accessori in un luogo buio, asciutto, al riparo dal gelo e non accessibile ai bambini. La temperatura ottimale per la conservazione è compresa tra i 5 e i 30 °C. Conservate l'elettrotensile nell'imballaggio originale.



Solo per paesi membri dell'UE

Non smaltite gli elettroutensili nei rifiuti domestici!

Secondo la direttiva europea 2012/19/CE sui rifiuti di apparecchiature elettriche ed elettroniche e il suo recepimento nelle normative nazionali, gli elettroutensili usati devono venire raccolti separatamente e venire smaltiti in modo ecocompatibile.

Alternativa di riciclaggio alla richiesta di restituzione:  
il proprietario dell'apparecchio elettrico è tenuto in alternativa, invece della restituzione, a collaborare in modo che lo smaltimento venga eseguito correttamente in caso ceda l'apparecchio. L'apparecchio vecchio può anche venire consegnato ad un centro di raccolta che provvede poi allo smaltimento secondo le norme nazionali sul riciclaggio e sui rifiuti. Non ne sono interessati gli accessori e i mezzi ausiliari senza elementi elettrici forniti insieme ai vecchi apparecchi.

La ristampa o l'ulteriore riproduzione, anche parziale, della documentazione o dei documenti d'accompagnamento dei prodotti è consentita solo con l'esplicita autorizzazione da parte della iSC GmbH.

Con riserva di apportare modifiche tecniche

## Informazioni sul Servizio Assistenza

In tutti i Paesi indicati nel certificato di garanzia disponiamo di competenti partner per il Servizio Assistenza (per i relativi dati di contatto si veda il certificato di garanzia), che sono a vostra disposizione per tutte le richieste di assistenza come riparazione, fornitura di pezzi di ricambio e parti di usura o vendita di materiali di consumo.

Si deve tenere presente che le seguenti parti di questo prodotto sono soggette a un'usura naturale o dovuta all'uso ovvero che le seguenti parti sono necessarie come materiali di consumo.

<b>Categoria</b>	<b>Esempio</b>
Parti soggette ad usura *	Spazzole di carbone, cinghia di trasmissione
Materiale di consumo/parti di consumo *	Lama del pialletto
Parti mancanti	

\* non necessariamente compreso tra gli elementi forniti!

In presenza di difetti o errori vi preghiamo di denunciare il caso sul sito internet [www.isc-gmbh.info](http://www.isc-gmbh.info). Vi preghiamo di descrivere con precisione l'anomalia e a tal riguardo di rispondere in ogni caso alle seguenti domande:

- L'apparecchio ha già funzionato una volta o era difettoso fin dall'inizio?
- Avete notato qualcosa prima che si manifestasse il difetto (sintomo prima del difetto)?
- A vostro parere che cosa non funziona nell'apparecchio (sintomo principale)?  
Descrivete che cosa non funziona.

## Certificato di garanzia

Gentili clienti,

i nostri prodotti sono soggetti ad un rigido controllo di qualità. Se l'apparecchio non dovesse tuttavia funzionare correttamente, ci scusiamo e vi preghiamo di rivolgervi al nostro servizio di assistenza clienti all'indirizzo indicato in questa scheda di garanzia. Siamo a vostra disposizione anche telefonicamente al numero del Servizio Assistenza indicato. Per la rivendicazione dei diritti di garanzia vale quanto segue:

1. Le presenti condizioni di garanzia si rivolgono esclusivamente a consumatori, vale a dire a persone fisiche che non intendono utilizzare questo prodotto né in ambito professionale né per altre attività di lavoro autonomo. Le presenti condizioni di garanzia regolano prestazioni di garanzia supplementari che il produttore su indicato concede in aggiunta alla garanzia legale agli acquirenti di nuovi apparecchi. La presente garanzia non tocca i vostri diritti al ricorso in garanzia previsti dalla legge. Le nostre prestazioni di garanzia sono per voi gratuite.
2. La prestazione di garanzia riguarda esclusivamente i difetti di un nuovo apparecchio da voi acquistato del produttore di cui sopra, riconducibili a errori di materiale o di produzione, ed è limitata, a nostra discrezione, all'eliminazione di questi difetti dell'apparecchio o alla sostituzione dell'apparecchio stesso.  
Tenete presente che i nostri apparecchi non sono stati costruiti per l'impiego artigianale, professionale o imprenditoriale. Pertanto un contratto di garanzia non viene concluso se l'apparecchio è stato usato entro il periodo di garanzia in attività artigianali, imprenditoriali o industriali o se è stato sottoposto a sollecitazioni equivalenti.
3. Sono esclusi dalla nostra garanzia:
  - Danni all'apparecchio causati dalla mancata osservanza delle istruzioni di montaggio o per un'installazione non corretta, dalla mancata osservanza delle istruzioni per l'uso (come ad es. collegamento a una tensione di rete o a un tipo di corrente non corretti), dalla mancata osservanza delle norme relative alla manutenzione e alla sicurezza, dall'esposizione dell'apparecchio a condizioni ambientali anomale o per la mancata esecuzione di pulizia e manutenzione.
  - Danni all'apparecchio dovuti a usi impropri o illeciti (come per es. sovraccarico dell'apparecchio o utilizzo di utensili di ricambio o accessori non consentiti), alla penetrazione di corpi estranei nell'apparecchio (come per es. sabbia, pietre o polvere, danni dovuti al trasporto), all'impiego della forza o a influenze esterne (come per es. danni causati da caduta).
  - Danni all'apparecchio o a parti di esso da ricondurre a un'usura comune, dovuta all'uso o di altro tipo naturale.
4. Il periodo di garanzia è 24 mesi e inizia a partire dalla data di acquisto dell'apparecchio. I diritti di garanzia devono essere fatti valere prima della scadenza del periodo di garanzia, entro due settimane dopo avere accertato il difetto. È esclusa la rivendicazione di diritti di garanzia dopo la scadenza del relativo periodo. La riparazione o la sostituzione dell'apparecchio non comporta una proroga del periodo di garanzia e con questa prestazione per l'apparecchio o per pezzi di ricambio eventualmente installati non inizia un nuovo periodo di garanzia. Ciò vale anche nel caso in cui si ricorra a un servizio sul posto.
5. Per rivendicare il diritto di garanzia vi preghiamo di comunicare che l'apparecchio è difettoso tramite sito internet: [www.isc-gmbh.info](http://www.isc-gmbh.info). Tenete a portata di mano il documento di acquisto o altri documenti come prova dell'acquisto del vostro apparecchio nuovo. Apparecchi inviati senza i relativi documenti o senza targhetta d'identificazione sono esclusi dalla prestazione di garanzia perché non possono essere classificati in modo corrispondente. Se il difetto dell'apparecchio rientra nella nostra prestazione di garanzia, ricevete prontamente l'apparecchio riparato o un apparecchio nuovo.

Naturalmente effettuiamo a pagamento anche riparazioni sull'apparecchio che non rientrano o non rientrano più nella garanzia. A tale scopo inviate l'apparecchio all'indirizzo del nostro Centro Assistenza.

Per parti mancanti, di consumo e soggette a usura rimandiamo alle limitazioni di questa garanzia secondo le informazioni sul Servizio Assistenza di queste istruzioni per l'uso.





**Gevaar!** - Handleiding lezen om het letselrisico te verminderen



**Voorzichtig! Draag een gehoorbeschermer.** Lawaai kan aanleiding geven tot gehoorverlies.



**Voorzichtig! Draag een stofmasker.** Bij het bewerken van hout en andere materialen kan stof ontstaan dat schadelijk is voor de gezondheid. Asbesthoudend materiaal mag niet worden bewerkt!



**Voorzichtig! Draag een veiligheidsbril.** Vonken die tijdens het werk ontstaan of splinters, spanen en stof die uit het toestel ontsnappen kunnen leiden tot zichtverlies.

**Gevaar!**

Bij het gebruik van toestellen dienen enkele veiligheidsmaatregelen te worden nageleefd om lichamelijk gevaar en schade te voorkomen. Lees daarom deze handleiding / veiligheidsinstructies zorgvuldig door. Bewaar deze goed zodat u de informatie op elk moment kunt terugvinden. Mocht u dit toestel aan andere personen doorgeven, gelieve dan deze handleiding / veiligheidsinstructies mee te geven. Wij zijn niet aansprakelijk voor ongevallen of schade die te wijten zijn aan niet-naleving van deze handleiding en van de veiligheidsinstructies.

**1. Veiligheidsaanwijzingen**

De overeenkomstige veiligheidsinstructies vindt u in de bijgaande brochure.

**Waarschuwing!**

**Lees alle veiligheidsinstructies, aanwijzingen, plaatjes en technische gegevens, waarvan dit elektrisch gereedschap is voorzien.**

Nalatigheden bij de inachtneming van de volgende instructies kunnen een elektrische schok, brand en/of ernstige verwondingen veroorzaken.

**Bewaar alle veiligheidsinstructies en aanwijzingen voor de toekomst.**

**2. Beschrijving van het gereedschap en leveringsomvang****2.1 Beschrijving van het gereedschap (fig. 1/2)**

1. Instelknop voor spandiepte
2. Spaanuitwerping
3. Inschakelblokkering
4. Aan/Uit-schakelaar
5. Achterste grondplaat
6. Riemafdekking
7. Parkeerschoen
8. Voorste grondplaat
9. Vleugelschroef voor meetstaaf niveaudiepte
10. Meetstaaf niveaudiepte
11. Parallelaanslag
12. Schroefsleutel

**2.2 Leveringsomvang**

Gelieve de volledigheid van het artikel te controleren aan de hand van de beschreven omvang van de levering. Indien er onderdelen ontbreken, gelieve u dan binnen 5 werkdagen na aankoop van het artikel te wenden tot ons servicecenter of

tot het verkooppunt waar u het apparaat heeft gekocht, en leg een geldig bewijs van aankoop voor. Gelieve daarvoor de garantietabel in de serviceinformatie aan het einde van de handleiding in acht te nemen.

- Open de verpakking en neem het toestel voorzichtig uit de verpakking.
- Verwijder het verpakkingsmateriaal alsmede verpakkings-/transportbeveiligingen (indien aanwezig).
- Controleer of de leveringsomvang compleet is.
- Controleer het toestel en de accessoires op transportschade.
- Bewaar de verpakking indien mogelijk tot het verloop van de garantieperiode.

**Gevaar!**

**Het toestel en het verpakkingsmateriaal zijn geen speelgoed voor kinderen! Kinderen mogen niet met plastic zakken, folies en kleine stukken spelen! Er bestaat inslik- en verstikkingsgevaar!**

- Elektrische handschaaf
- Parallelaanslag
- Schroefsleutel
- Trapdiepte-meetstaaf
- Originele handleiding
- Veiligheidsinstructies

**3. Reglementair gebruik**

De elektrische handschaaf is bedoeld voor het schaven, rabatten en aanschuinen van houten delen.

De machine mag slechts voor werkzaamheden worden gebruikt waarvoor ze bedoeld is. Elk ander verder gaand gebruik is niet reglementair. Voor daaruit voortvloeiende schade of verwondingen van welke aard dan ook is de gebruiker/bediener, niet de fabrikant, aansprakelijk.

Wij wijzen erop dat onze gereedschappen overeenkomstig hun bestemming niet geconstrueerd zijn voor commercieel, ambachtelijk of industrieel gebruik. Wij geven geen garantie indien het gereedschap in ambachtelijke of industriële bedrijven alsmede bij gelijk te stellen activiteiten wordt gebruikt.

## 4. Technische gegevens

Netspanning:..... 220-240 V ~ 50 Hz  
 Opgenomen vermogen: ..... 750 watt  
 Onbelast toerental:..... 17000 t/min.  
 Spaandiepte:..... 0-2 mm  
 Sponningdiepte:..... 0-10 mm  
 Schaafbreedte: ..... 82 mm  
 Bescherming klasse: ..... II/□  
 Gewicht: ..... 2,42 kg

### Gevaar!

#### Geluid en vibratie

De geluids- en vibratiewaarden werden bepaald volgens EN 62841.

Geluidsdrukkniveau  $L_{pA}$  ..... 82 dB (A)  
 Onzekerheid  $K_{pA}$  ..... 3 dB  
 Geluidsvermogen  $L_{WA}$  ..... 93 dB (A)  
 Onzekerheid  $K_{WA}$  ..... 3 dB

#### Draag een gehoorbeschermer.

Lawaai kan aanleiding geven tot gehoorverlies.

Totale vibratiewaarden (vectorsom van drie richtingen) bepaald volgens EN 62841.

Trillingsemisiewaarde  $a_h = 2,63 \text{ m/s}^2$   
 Onzekerheid  $K = 1,5 \text{ m/s}^2$

De opgegeven totale trillingsemisiewaarden en de vermelde geluidsemisiewaarden zijn gemeten volgens een genormaliseerde testprocedure en kunnen worden gebruikt om elektrische gereedschappen onderling te vergelijken.

De opgegeven totale trillingsemisiewaarden en de vermelde geluidsemisiewaarden kunnen ook worden gebruikt voor een voorlopige inschatting van de belasting.

#### Waarschuwing:

De trillings- en geluidsemisies kunnen tijdens de inzet van het elektrisch gereedschap afwijken van de vermelde waarden, afhankelijk van de manier waarop het wordt gebruikt, en met name van wat voor soort werkstuk wordt bewerkt.

#### Beperk de geluidsontwikkeling en vibratie tot een minimum!

- Gebruik enkel intacte toestellen.
- Onderhoud en reinig het toestel regelmatig.
- Pas uw manier van werken aan het toestel

aan.

- Overbelast het toestel niet.
- Laat het toestel indien nodig nazien.
- Schakel het toestel uit als het niet wordt gebruikt.
- Draag handschoenen.

### Voorzichtig!

#### Restrisico's

**Er blijven altijd restrisico's over ook al wordt dit elektrisch gereedschap naar behoren bediend. Volgende gevaren kunnen zich voordoen in verband met de bouwwijze en uitvoering van dit elektrisch gereedschap:**

1. Longletsels indien geen gepaste stofmasker wordt gedragen.
2. Gehoorschade indien geen gepaste gehoorbeschermer wordt gedragen.
3. Schade aan de gezondheid die voortvloeit uit hand-arm-trillingen indien het toestel lang zonder onderbreking wordt gebruikt of niet naar behoren wordt gehanteerd en onderhouden.

## 5. Vóór inbedrijfstelling

Controleer of de gegevens vermeld op het kenplaatje overeenkomen met de gegevens van het stroomnet alvorens het gereedschap aan te sluiten.

### Waarschuwing!

**Verwijder altijd de netstekker uit het stopcontact voordat u het gereedschap anders afstelt.**

#### 5.1 Afstelling van de spaandiepte (fig. 3, pos. 1)

Door draaien van de instelknop voor spaandiepte (1) kan de spaandiepte in stappen van 0,1 van 0 tot 2 mm worden afgesteld.

Draaien van de spaandiepte-instelknop (1) met de wijzers van de klok mee: grotere spaandiepte

Draaien van de spaandiepte-instelknop (1) tegen de richting van de wijzers van de klok in: kleinere spaandiepte

Aan het einde van het werk de spaandiepte instellen zodat de messen verzonken en bijgevolg beschermd zijn tegen beschadiging. Draai daarvoor de spaandiepte-instelknop naar de positie "0".

### 5.2 Spaanafzuiging (fig. 1)

Voor een optimale spaanafzuiging kunt u het apparaat aansluiten aan een stofzuiger (niet meegeleverd). Steek daarvoor de buis van de stofzuiger de spaanuitwerping (2).

#### Aanwijzing!

De voor het afzuigen gebruikte stofzuiger moet geschikt zijn voor het bewerkte materiaal.

### 5.3 Parallelaanslag (fig. 4)

Gebruik de parallelaanslag (11) als u evenwijdig met de kant van het werkstuk wilt schaven.

#### Montage van de parallelaanslag

- Maak de houder (d) van de parallelaanslag aan de linkerkant van het gereedschap vast m.b.v. de bijgeleverde vleugelschroef (a).
- Verbindt dan de houder (d) met de slede van de parallelaanslag (11).
- De geleidelijst dient steeds naar beneden te zijn uitgericht.
- Leg de nodige afstand vast tussen de parallelaanslag en de rand van het werkstuk.
- Maak de stukken vast m.b.v. de slotbout (b) en de vleugelmoer (c).

## 6. Bediening

### 6.1 AAN/UIT-schakelaar (fig. 5)

- De elektrische handschaaf is voorzien van een veiligheidsschakelaar ter voorkoming van ongelukken.
- Om de schaaft in te schakelen drukt u de zijdelingse grendelknop (3) en de schakeltoets (4) in.
- Om de elektrische handschaaf uit te schakelen laat u de schakeltoets (4) gewoon los. De schakeltoets (4) gaat dan vanzelf terug naar haar oorspronkelijke stand.

### 6.2 Werkinstructies

**Waarschuwing!** De elektrische handschaaf mag enkel ingeschakeld in contact worden gebracht met het werkstuk.

### 6.2.1 Schaven van vlakken

Stel de gewenste spaandiepte af. De elektrische handschaaf met de voorste zoolplaat op het te bewerken houten stuk zetten en de schaaft in-schakelen. De elektrische schaaft met beide handen over het vlak heen schuiven terwijl de voorste en achterste zoolplaat helemaal op het werkstuk liggen.

Voor de afwerking van vlakken enkel een geringe spaandiepte afstellen en het vlak in meerdere gangen bewerken.

### 6.2.2 Afkanten (fig. 6-7)

- De voorste zoolplaat is voorzien van drie V-groeven (a) waarmee u randen met een hoek van 45° glad kan schaven. Er zijn drie V-groeven (a) van verschillende grootte beschikbaar.
- Schakel het gereedschap in en wacht tot het zijn maximumtoerental heeft bereikt. Zet de nodige V-groef (a) van de schaaft met een hoek van 45° tegen de rand van een werkstuk aan.
- Geleidt dan de elektrische schaaft langs de rand van het werkstuk.
- Teneinde een resultaat van goede kwaliteit te behalen is het aan te bevelen met een constante schaaftsnelheid en hoekpositie te werken.

### 6.2.3 Schaven van trappen (fig. 4/8)

- Met behulp van de parallelaanslag (11) kunt u trappen schaven.
- Monteer de parallelaanslag (11) aan de linkerkant van het gereedschap (zie 5.3).
- Monteer de diepteaanslag door de trapdiepte-meetstaaf (10) rechts vooraan op het huis van de schaaft aan te brengen m.b.v. de vastzethendel (9) (zie fig. 8).
- Draai de vastzethendel (9) los en positioneer de trapdiepte-meetstaaf (10) zodat de gewenste diepte van de trap wordt aangegeven. Haal de vastzethendel (9) terug aan.

#### Breedte van de trappen:

De breedte van de trappen kunt u afstellen d.m.v. de parallelaanslag (11).

**Diepte van de trappen:**

Het is aan te bevelen een spaandiepte van 2 mm af te stellen en in meerdere gangen over het werkstuk te schaven tot de nodige diepte van de trap is bereikt.

## 7. Vervanging van de netaansluitleiding

**Gevaar!**

Als de netaansluitleiding van dit apparaat beschadigd wordt, dan moet hij door de fabrikant of diens klantendienst of door een gelijkwaardig gekwalificeerde persoon vervangen worden, om gevaren te vermijden.

## 8. Reiniging, onderhoud en bestellen van wisselstukken

**Gevaar!**

Trek vóór alle schoonmaakwerkzaamheden de netstekker uit het stopcontact.

**8.1 Reiniging**

- Hou de veiligheidsinrichtingen, de ventilatiespleten en het motorhuis zo veel mogelijk vrij van stof en vuil. Wrijf het toestel met een schone doek af of blaas het met perslucht bij lage druk schoon.
- Het is aan te bevelen het toestel direct na elk gebruik te reinigen.
- Reinig het toestel regelmatig met een vochtige doek en wat zachte zeep. Gebruik geen reinigings- of oplosmiddelen; die zouden de kunststofcomponenten van het toestel kunnen aantasten. Let er goed op dat geen water in het toestel terechtkomt. Door binnendringen van water in een elektrische apparatuur verhoogt het risico van een elektrische schok.

**8.2 Koolborstels**

Bij bovenmatige vonkvorming laat u de koolborstels door een bekwame elektricien nazien.

**Gevaar!** De koolborstels mogen enkel door een bekwame elektricien worden vervangen.

**8.3. Verwisselen van schaafmesses (fig. 9-12)**

**Gevaar!** Trek vóór alle werkzaamheden aan de machine de netstekker uit het stopcontact!

De elektrische handschaaf is voorzien van twee hardmetalen keermessen. Keermessen hebben twee snijkanten en kunnen worden omgedraaid. Door de geleidegroef van de keermessen is bij het verwisselen dezelfde hoogtejustage verzekerd. Versleten, botte of beschadigde messen moeten worden vervangen.

Hardmetalen keermessen kunnen niet worden bijgeslepen.

Draai de drie zeskante schroeven (a) los m.b.v. de bijgaande moersleutel (12) en schuif het hardmetalen keermes zijdelings met een stuk hout de schaafas uit. (Zie fig. 9).

Maak de zitting van het mes schoon voordat u de messen installeert. Het installeren van de messen gebeurt in omgekeerde volgorde. Vergewis u er zich van dat het schaafmes met de beide uiteinden van de schaafas overeenstemt. Vervang steeds beide messen om een gelijkblijvende spananafname te verzekeren.

**Gevaar!** Vóór de inbedrijfstelling van de elektrische handschaaf dient u te controleren of de messen naar behoren zijn geïnstalleerd en goed vastzitten!

**Controle van de juiste afstelling (fig. 10)**

(8) Voorste zoolplaat (beweegbare schaafschonen)  
(5) Achterste zoolplaat (vaststaande schaafschonen)

**1. Correcte afstelling**

Resultaat: glad schaafoppervlak

**2. Inkepingen in het oppervlak**

Probleem: de snijkant van het schaafmes (of van beide schaafmesses) loopt niet evenwijdig met de hoogte van de achterste zoolplaat.

**3. Groeven aan het begin van het schaafvlak**

Probleem: de snijkant van het schaafmes (of van beide schaafmesses) ligt onder de hoogte van de achterste zoolplaat.

**4. Groeven aan het einde van het schaafvlak**

Probleem: de snijkant van het schaafmes (of van beide schaafmesses) ligt boven de hoogte van de achterste zoolplaat.

#### 8.4 Vervangen van de aandrijfriem (fig. 11/12)

- De riem mag alleen door een gekwalificeerde vakman worden vervangen.
- De aandrijfriem (b) moet worden vervangen als hij versleten is.
- Draai de schroeven (a) los en verwijder de zijdelingse riemafdekking (6).
- Verwijder de versleten aandrijfriem (b) en maak de beide riemschijven (c/d) schoon.
- Plaats de nieuwe aandrijfriem op de kleine riemschijf (c) en trek de riem de grote riemschijf (d) op door de schaafas te draaien.
- Let erop dat de langsgroeven van de aandrijfriem in de geleidegroeven van de aandrijfwielen liggen.
- De riemafdekking (6) aanbrengen en vastmaken d.m.v. de schroeven (a).

#### 8.5 Onderhoud

In het toestel zijn er geen andere te onderhouden onderdelen.

#### 8.6 Bestellen van wisselstukken:

Gelieve bij het bestellen van wisselstukken volgende gegevens te vermelden:

- Type van het toestel
- Artikelnummer van het toestel
- Ident-nummer van het toestel
- Wisselstuknummer van het benodigd stuk

Actuele prijzen en info vindt u terug onder [www.isc-gmbh.info](http://www.isc-gmbh.info)

### 9. Verwijdering en recyclage

Het toestel bevindt zich in een verpakking om transportschade te voorkomen. Deze verpakking is een grondstof en bijgevolg herbruikbaar of kan naar de grondstofkringloop worden teruggevoerd. Het toestel en zijn accessoires bestaan uit diverse materialen, zoals b.v. metaal en kunststof. Defecte toestellen horen niet thuis in het huisvuil. Om zich van het toestel naar behoren te ontdoen dient het naar een geschikte verzamelplaats te worden gebracht. Als u geen verzamelplaats kent gelieve u dan bij de gemeente te informeren.

### 10. Opbergen

Bewaar het toestel en de accessoires op een donkere, droge en vorstvrije plaats die voor kinderen ontoegankelijk is. De optimale opbergtemperatuur ligt tussen 5° C en 30° C. Bewaar het elektrische gereedschap in de originele verpakking.



Enkel voor EU-landen

Elektrisch gereedschap hoort niet bij het huisvuil thuis!

Volgens de Europese richtlijn 2012/19/EG op afgedankte elektrische en elektronische toestellen en omzetting in nationaal recht dienen afgedankte elektrische gereedschappen afzonderlijk te worden verzameld en milieuvriendelijk te worden gerecycleerd.

Recyclagealternatief i.p.v. het toestel terug te sturen:

De eigenaar van het elektrische toestel is alternatief verplicht, i.p.v. het toestel terug te sturen, mede te werken bij de behoorlijke recyclage in geval hij zich van het eigendom ontdoet. Het afgedankte toestel kan hiervoor ook bij een verzamelplaats worden afgegeven die voor een verwijdering als bedoeld in de wetgeving in zake recyclage en afvalverwerking zorgt. Hieronder vallen niet bij de afgedankte toestellen gevoegde accessoires en hulpmiddelen zonder elektrische componenten.

Nadruk of andere reproductie van documentatie en geleidepapieren van de producten, geheel of gedeeltelijk, enkel toegestaan mits uitdrukkelijke toestemming van iSC GmbH.

Technische wijzigingen voorbehouden

## Service-informatie

Wij werken in alle landen die in het garantiebewijs zijn genoemd, samen met competente servicepartners, wier contactgegevens u kunt afleiden uit het garantiebewijs. Deze staan voor alle diensten zoals reparatie, het verschaffen van wisselstukken of slijtdelen of voor de aankoop van verbruiksmaterialen te uwer beschikking.

U moet er rekening mee houden dat bij dit product de volgende delen onderhevig zijn aan een slijtage door gebruik of een natuurlijke slijtage, resp. dat de volgende delen nodig zijn als verbruiksmaterialen.

Categorie	Voorbeeld
Slijtstukken*	Koolborstels, aandrijfriem
Verbruiksmateriaal/verbruiksstukken*	Schaafmessen
Ontbrekende onderdelen	

\* niet verplicht bij de leveringsomvang begrepen!

Bij gebreken of defecten verzoeken wij u om de fout te melden op het internet onder [www.isc-gmbh.info](http://www.isc-gmbh.info). Gelieve te zorgen voor een nauwkeurige beschrijving van de fout en daarbij in elk geval de volgende vragen te beantwoorden:

- Heeft het toestel reeds eenmaal gewerkt of was het vanaf het begin defect?
- Is u iets opgevallen voordat het defect zich voordeed (symptoom vóór het defect)?
- Welke foutieve werkwijze vertoont het toestel volgens u (hoofdsymptoom)?  
Beschrijf deze foutieve werkwijze.



## Garantiebewijs

Geachte klant,  
onze producten worden onderworpen aan een strenge kwaliteitscontrole. Mocht dit apparaat echter ooit niet naar behoren functioneren, spijt dit ons ten zeerste en vragen u zich te wenden tot onze servicedienst onder het adres vermeld op dit garantiebewijs. Wij staan ook graag telefonisch tot uw dienst via het vermelde servicetelefoonnummer. Voor eisen in verband met het recht garantie geldt het volgende:

1. Deze garantievoorwaarden zijn uitsluitend gericht aan de gebruikers, d.w.z. natuurlijke personen die dit product niet in het kader van hun ambachtelijke noch van een andere zelfstandige activiteit willen gebruiken. Deze garantievoorwaarden regelen aanvullende garantieprestaties, die de hieronder genoemde fabrikant kopers van zijn nieuwe apparaten toezegt in aanvulling tot de wettelijke garantie. Uw wettelijke garantieclaims blijven onaangetast door deze garantie. Onze garantieprestatie is voor u gratis.
2. De garantieprestatie geldt uitsluitend voor gebreken aan een door u aangekocht nieuw apparaat van de hieronder genoemde fabrikant die aantoonbaar berusten op een materiaal- of productiefout, en is naar onze keuze beperkt tot het verhelpen van zulke gebreken aan het apparaat of de vervanging ervan.  
Wij wijzen erop dat onze apparaten overeenkomstig hun bestemming niet ontworpen zijn voor commercieel, ambachtelijk of industrieel gebruik. Van een garantiecontract is derhalve geen sprake, als het apparaat binnen de garantieperiode in commerciële, ambachtelijke of industriële bedrijven werd ingezet of aan een daarmee gelijk te stellen belasting werd blootgesteld.
3. Van onze garantie zijn uitgesloten:
  - Schade aan het apparaat als gevolg van niet-inachtneming van de montagehandleiding of op grond van ondeskundige installatie, als gevolg van niet-inachtneming van de gebruiksaanwijzing (zoals bijv. door aansluiting aan een verkeerde netspanning of stroomsoort) of niet-inachtneming van de onderhouds- en veiligheidsvoorschriften, door blootstelling van het apparaat aan abnormale omgevingsvoorwaarden of door nalatig onderhoud en verzorging.
  - Schade aan het apparaat als gevolg van misbruik of ondeskundige toepassingen (zoals bijv. overbelasting van het apparaat of de inzet van niet toegelaten gereedschappen of toebehoren), binnendringen van vreemde voorwerpen in het apparaat (zoals bijv. zand, stenen of stof, transportschade), gebruik van geweld of als gevolg van externe invloeden (zoals bijv. schade door vallen).
  - Schade aan het apparaat of aan delen van het apparaat die valt te herleiden tot slijtage als gevolg van gebruik, en als gevolg van normale of andere natuurlijke slijtage.
4. De garantieperiode bedraagt 24 maanden en gaat in op de datum van aankoop van het apparaat. Garantieclaims dienen voor het verloop van de garantieperiode binnen de twee weken na het vaststellen van het defect geldend te worden gemaakt. Het indienen van garantieclaims na verloop van de garantieperiode is uitgesloten. De herstelling of vervanging van het apparaat leidt niet tot een verlenging van de garantieperiode noch wordt door deze prestatie een nieuwe garantieperiode voor het apparaat of voor eventueel ingebouwde wisselstukken op gang gebracht. Dit geldt ook bij het ter plaatse uitvoeren van een serviceactiviteit.
5. Gelieve om een garantieclaim in te dienen het defecte apparaat aan te melden onder: [www.isc-gmbh.info](http://www.isc-gmbh.info). Houd het aankoopbewijs of een ander bewijs van uw aankoop van het nieuwe apparaat bij de hand. Apparaten die zonder bijhorende bewijzen of zonder typeplaatje worden teruggestuurd, worden op grond van de ontbrekende mogelijkheid om het apparaat toe te kennen uitgesloten van de garantieprestatie. Valt het defect van het apparaat binnen onze garantieprestatie, dan bezorgen wij u per omgaande een gerepareerd of nieuw apparaat terug.

Uiteraard staan wij ook tot u dienst om, mits betaling van de kosten, defecten van het apparaat te verhelpen die buiten de garantieomvang vallen. Te dien einde stuurt u het apparaat aan ons serviceadres op.

Voor slijtstukken, verbruiksmateriaal en ontbrekende onderdelen wordt verwezen naar de beperkingen van deze garantie conform de service-informatie van deze handleiding.



**Peligro!** - Leer el manual de instrucciones para reducir cualquier riesgo de sufrir daños



**Cuidado! Usar protección para los oídos.** La exposición al ruido puede ser perjudicial para el oído.



**Cuidado! Es preciso ponerse una mascarilla de protección.** Puede generarse polvo dañino para la salud cuando se realicen trabajos en madera o en otros materiales. ¡Está prohibido trabajar con material que contenga asbesto!



**Cuidado! Llevar gafas de protección.** Durante el trabajo, la expulsión de chispas, astillas, virutas y polvo por el aparato pueden provocar pérdida de vista.

**Peligro!**

Al usar aparatos es preciso tener en cuenta una serie de medidas de seguridad para evitar lesiones o daños. Por este motivo, es preciso leer atentamente este manual de instrucciones/advertencias de seguridad. Guardar esta información cuidadosamente para poder consultarla en cualquier momento. En caso de entregar el aparato a terceras personas, será preciso entregarles, asimismo, el manual de instrucciones/advertencias de seguridad. No nos hacemos responsables de accidentes o daños provocados por no tener en cuenta este manual y las instrucciones de seguridad.

**1. Instrucciones de seguridad**

Encontrará las instrucciones de seguridad correspondientes en el prospecto adjunto.

**¡Aviso!**

**Leer todas las instrucciones de seguridad, indicaciones, ilustraciones y los datos técnicos con los que está provista esta herramienta eléctrica.** El incumplimiento de las instrucciones indicadas a continuación puede provocar descargas eléctricas, incendios y/o daños graves. **Guardar todas las instrucciones de seguridad e indicaciones para posibles consultas posteriores.**

**2. Descripción del aparato y volumen de entrega****2.1 Descripción del aparato (fig. 1/2)**

1. Botón de ajuste para profundidad de corte
2. Expulsión de virutas
3. botón de bloqueo de conexión
4. Interruptor ON/OFF
5. Placa base trasera
6. Cubierta de correa
7. Zapata de apoyo
8. Placa base delantera
9. Tornillo de orejetas para la varilla de medición de la profundidad de los escalones
10. Varilla de medición de la profundidad de los escalones
11. Tope en paralelo
12. Llave de ajuste

**2.2 Volumen de entrega**

Sirviéndose de la descripción del volumen de entrega, comprobar que el artículo esté completo.

Si faltase alguna pieza, dirigirse a nuestro Service Center o a la tienda especializada más cercana en un plazo máximo de 5 días laborales tras la compra del artículo presentando un recibo de compra válido. A este respecto, observar la tabla de garantía de las condiciones de garantía que se encuentran al final del manual.

- Abrir el embalaje y extraer cuidadosamente el aparato.
- Retirar el material de embalaje, así como los dispositivos de seguridad del embalaje y para el transporte (si existen).
- Comprobar que el volumen de entrega esté completo.
- Comprobar que el aparato y los accesorios no presenten daños ocasionados durante el transporte.
- Si es posible, almacenar el embalaje hasta que transcurra el periodo de garantía.

**Peligro!**

**¡El aparato y el material de embalaje no son un juguete! ¡No permitir que los niños jueguen con bolsas de plástico, láminas y piezas pequeñas! ¡Riesgo de ingestión y asfixia!**

- Cepillo de mano eléctrico
- Tope en paralelo
- Llave de ajuste
- Varilla de medición de la profundidad de los escalones
- Manual de instrucciones original
- Instrucciones de seguridad

**3. Uso adecuado**

El cepillo eléctrico ha sido concebido para cepillar, acanalar y achaflanar madera.

Utilizar la máquina sólo en los casos que se indican explícitamente como de uso adecuado. Cualquier otro uso no será adecuado. En caso de uso inadecuado, el fabricante no se hace responsable de daños o lesiones de cualquier tipo; el responsable es el usuario u operario de la máquina.

Tener en consideración que nuestro aparato no está indicado para un uso comercial, industrial o en taller. No asumiremos ningún tipo de garantía cuando se utilice el aparato en zonas industriales, comerciales o talleres, así como actividades similares.

#### 4. Características técnicas

Tensión de red: .....220-240 V~ 50 Hz  
 Consumo de energía: ..... 750 W  
 Núm. de revoluciones de la marcha en vacío: .....  
 ..... 17000 rpm  
 Espesor de la viruta: ..... 0-2 mm  
 Profundidad de rebaje: ..... 0-10 mm  
 Anchura cepillado: ..... 82 mm  
 Clase de protección: ..... II/□  
 Peso: .....2,42 kg

##### **Peligro!**

##### **Ruido y vibración**

Los valores con respecto al ruido y la vibración se determinaron conforme a la norma EN 62841.

Nivel de presión acústica  $L_{pA}$  ..... 82 dB(A)  
 Imprecisión  $K_{pA}$  ..... 3 dB  
 Nivel de potencia acústica  $L_{WA}$  ..... 93 dB(A)  
 Imprecisión  $K_{WA}$  ..... 3 dB

##### **Usar protección para los oídos.**

La exposición al ruido puede ser perjudicial para el oído.

Los valores totales de vibración (suma de vectores en las tres direcciones) se determinaron conforme a la norma EN 62841.

Valor de emisión de vibraciones  $a_n = 2,63 \text{ m/s}^2$   
 Imprecisión  $K = 1,5 \text{ m/s}^2$

Los valores totales de vibración indicados y el nivel de emisión de ruidos indicado se han calculado conforme a un método de ensayo normalizado y se pueden utilizar para comparar una herramienta eléctrica con otra.

Dichos valores se pueden utilizar también para valorar provisionalmente la carga.

##### **Aviso:**

Las emisiones de vibraciones y ruidos pueden diferir de los valores indicados durante el uso real de la herramienta eléctrica en función del modo en el que se utiliza la misma, especialmente del tipo de pieza que se mecaniza.

##### **¡Reducir la emisión de ruido y las vibraciones al mínimo!**

- Emplear sólo aparatos en perfecto estado.
- Realizar el mantenimiento del aparato y limpiarlo con regularidad.
- Adaptar el modo de trabajo al aparato.
- No sobrecargar el aparato.
- En caso necesario dejar que se compruebe el aparato.
- Apagar el aparato cuando no se esté utilizando.
- Llevar guantes.

##### **Cuidado!**

##### **Riesgos residuales**

**Incluso si esta herramienta se utiliza adecuadamente, siempre existen riesgos residuales. En función de la estructura y del diseño de esta herramienta eléctrica pueden producirse los siguientes riesgos:**

1. Lesiones pulmonares en caso de que no se utilice una mascarilla de protección antipolvo.
2. Lesiones auditivas en caso de que no se utilice una protección para los oídos adecuada.
3. Daños a la salud derivados de las vibraciones de las manos y los brazos si el aparato se utiliza durante un largo periodo tiempo, no se sujeta del modo correcto o si no se realiza un mantenimiento adecuado.

#### 5. Antes de la puesta en marcha

Antes de conectar la máquina, asegurarse de que los datos de la placa de identificación coincidan con los datos de la red eléctrica.

##### **Aviso!**

**Desenchufar el aparato antes de realizar ajustes.**

##### **5.1 Ajuste del espesor de la viruta (fig. 3/ pos. 1)**

Girando el botón de ajuste para el espesor de la viruta (1) se puede ajustar en intervalos de 0,1 mm de 0 a 2 mm.

Girar hacia la derecha el botón de ajuste para el espesor de la viruta (1): mayor espesor

Girar hacia la izquierda el botón de ajuste para el espesor de la viruta (1): menor espesor

Tras finalizar el trabajo regular el espesor de la viruta de forma que la cuchilla se esconda para

evitar daños. Para ello, poner el botón de ajuste para el espesor de la viruta en la posición "0".

### 5.2 Aspiración de virutas (fig. 1)

Para optimizar la aspiración de virutas, se recomienda conectar el aparato a un aspirador (no incluido en el volumen de entrega). Para ello, introducir el tubo del aspirador en la expulsión de virutas (2).

#### ¡Advertencia!

El aspirador utilizado debe estar indicado para el material a trabajar.

### 5.3 Tope en paralelo (fig. 4)

Utilizar el tope en paralelo (11) cuando se tenga que cepillar en paralelo al borde de la pieza.

#### Montaje tope en paralelo:

- Sujetar el soporte (d) del tope en paralelo con los tornillos de orejetas (a) al lateral izquierdo del aparato.
- Seguidamente, unir el soporte (d) con el patín del tope en paralelo (11).
- El listón guía mira siempre hacia abajo.
- Establecer la distancia necesaria entre el tope en paralelo y el borde de la pieza.
- Fijar las piezas con un tirafondo (b) y la tuerca de mariposa (c).

## 6. Manejo

### 6.1 Interruptor ON/OFF (fig. 5)

- El cepillo de mano eléctrico está equipado con un interruptor de seguridad para prevenir accidentes.
- Para conectarlo, pulsar el botón de retención lateral (3) y el interruptor (4).
- Para desconectar el cepillo de mano eléctrico, simplemente soltar el interruptor (4). El interruptor (4) vuelve a su posición inicial.

### 6.2 INSTRUCCIONES PARA EL SERVICIO

**Aviso!** El cepillo eléctrico deberá ponerse en marcha antes de pasarlo por la madera.

#### 6.2.1 Cepillado de las superficies

Regule la profundidad de corte deseada. Coloque el cepillo eléctrico con la suela delantera sobre la madera y conecte el cepillo. Empuje el cepillo eléctrico con las dos manos a lo largo de la superficie. Al hacer esto, las suelas delantera y trasera deberán estar apoyadas completamente.

Para el acabado de superficies, regular una profundidad de corte pequeña y pasar el cepillo varias veces por la superficie.

#### 6.2.2 Biselado de cantos (fig. 6-7)

- La placa base delantera dispone de tres ranuras en V (a) con las que se pueden alisar los bordes en un ángulo de 45° (se dispone de tres ranuras en V (a) de distintos tamaños).
- Conectar el aparato y esperar hasta que alcance la velocidad máxima. Poner la ranura en V (a) necesaria del cepillo en un ángulo de 45° con respecto al borde de la pieza.
- Pasar el cepillo eléctrico a lo largo del borde de la pieza.
- Para lograr un buen resultado, asegurar que la velocidad de avance sea homogénea y la posición del ángulo constante.

#### 6.2.3 Cepillar escalones (fig. 4/8)

- Se pueden cepillar escalones con ayuda del tope en paralelo (11).
- Montar el tope en paralelo (11) en el lateral izquierdo del aparato (véase punto 5.3).
- Montar el tope de profundidad fijando la varilla de medición de la profundidad de los escalones (10) con ayuda de la palanca de fijación (9) en la parte delantera derecha de la carcasa del cepillo (véase fig. 8).
- Soltar la palanca de fijación (9) y colocar la varilla de medición de la profundidad de los escalones (10) de tal forma que se muestre la profundidad deseada. Volver a apretar la palanca de fijación (9).

#### Ancho de los escalones:

Se puede regular el ancho de los escalones con el tope en paralelo (11).

#### Profundidad de los escalones:

Se recomienda regular una profundidad de corte de 2 mm y proceder a cepillar la pieza hasta que se obtenga la profundidad necesaria.

## 7. Cambio del cable de conexión a la red eléctrica

### **Peligro!**

Cuando el cable de conexión a la red de este aparato esté dañado, deberá ser sustituido por el fabricante o su servicio de asistencia técnica o por una persona cualificada para ello, evitando así cualquier peligro.

## 8. Mantenimiento, limpieza y pedido de piezas de repuesto

### **Peligro!**

Desenchufar siempre antes de realizar algún trabajo de limpieza.

### 8.1 Limpieza

- Reducir al máximo posible la suciedad y el polvo en los dispositivos de seguridad, las rendijas de ventilación y la carcasa del motor. Frotar el aparato con un paño limpio o soplarlo con aire comprimido manteniendo la presión baja.
- Se recomienda limpiar el aparato tras cada uso.
- Limpiar el aparato con regularidad con un paño húmedo y un poco de jabón blando. No utilizar productos de limpieza o disolventes ya que se podrían deteriorar las piezas de plástico del aparato. Es preciso tener en cuenta que no entre agua en el interior del aparato. Si entra agua en el aparato eléctrico existirá mayor riesgo de una descarga eléctrica.

### 8.2 Escobillas de carbón

En caso de formación excesiva de chispas, ponerse en contacto con un electricista especializado para que compruebe las escobillas de carbón.

**Peligro!** Las escobillas de carbón sólo deben ser cambiadas por un electricista.

### 8.3. Cambiar la cuchilla del cepillo (fig. 9-12)

**Peligro!** ¡Retirar el enchufe de la toma de corriente antes de iniciar cualquier tipo de trabajo en la máquina!

El cepillo eléctrico está equipado con dos hojas reversibles de metal duro. Reversible significa que tiene dos filos y que se pueden invertir. El reglaje en la altura de la hoja nueva se obtiene gracias a la ranura de guía. Es indispensable cam-

biar las hojas gastadas, romas o dañadas. Las hojas reversibles de metal duro no se pueden volver a afilar.

Las cuchillas reversibles de metal duro no se pueden afilar.

Para sacar del árbol del cepillo la cuchilla reversible de metal duro, soltar los tres tornillos hexagonales (a) con la llave de ajuste adjunta (12) y con ayuda de una cuña de madera desplazar lateralmente la cuchilla. (Véase fig.9).

Limpie el alojamiento de la hoja antes de introducirla de nuevo. La hoja se introduce en el orden inverso. Asegúrese de que la hoja no sobresalga por ninguno de los extremos del cepillo. Cambie siempre las dos hojas para garantizar un grosor uniforme de la viruta.

**Peligro!** Antes de poner en marcha el cepillo eléctrico, comprobar si las hojas están fijadas y bien montadas.

### **Comprobar que el ajuste sea correcto (fig. 10)**

- (8) Placa base delantera (empujador móvil)
- (5) Placa base trasera (empujador fijo)

### 1. Ajuste correcto

Resultado: Superficie lisa

### 2. Ranuras en la superficie

Problema: El corte de la cuchilla del cepillo (o las dos cuchillas) no es paralelo con respecto a la altura de la placa base posterior.

### 3. Ranuras al principio de la superficie de cepillado

Problema: La arista de corte de la cuchilla del cepillo (o las dos cuchillas) se encuentra por debajo de la placa base trasera.

### 4. Ranuras al final de la superficie de cepillado

Problema: La arista de corte de la cuchilla del cepillo (o las dos cuchillas) se encuentra por encima de la placa base trasera.

### 8.4 Cambiar la correa de transmisión (fig. 11/12)

- El cambio de la correa debe correr a cargo de un especialista cualificado.
- Cambiar la correa de transmisión (b) cuando esté desgastada.
- Soltar los tornillos (a) y quitar la cubierta late-

- ral de la correa (6).
- Sacar la correa de transmisión desgastada (b) y limpiar los dos discos de la correa (c/d).
- Colocar la nueva correa de transmisión sobre el disco pequeño (c) y tirar de la correa girando el árbol del cepillo colocándola en el disco de la correa grande (d).
- Asegurarse de que las ranuras longitudinales de la correa de transmisión se coloquen en las ranuras guía de las ruedas motrices.
- Colocar la cubierta de la correa (6) y apretar los tornillos (a).

### 8.5 Mantenimiento

No hay que realizar el mantenimiento a más piezas en el interior del aparato.

### 8.6 Pedido de piezas de recambio:

Al solicitar recambios se indicarán los datos siguientes:

- Tipo de aparato
- No. de artículo del aparato
- No. de identidad del aparato
- No. del recambio de la pieza necesitada.

Encontrará los precios y la información actual en [www.isc-gmbh.info](http://www.isc-gmbh.info)

## 9. Eliminación y reciclaje

El aparato está protegido por un embalaje para evitar daños producidos por el transporte. Este embalaje es materia prima y, por eso, se puede volver a utilizar o llevar a un punto de reciclaje. El aparato y sus accesorios están compuestos de diversos materiales, como, p. ej., metal y plástico. Los aparatos defectuosos no deben tirarse a la basura doméstica. Para su eliminación adecuada, el aparato debe entregarse a una entidad recolectora prevista para ello. En caso de no conocer ninguna, será preciso informarse en el organismo responsable del municipio.

## 10. Almacenamiento

Guardar el aparato y sus accesorios en un lugar oscuro, seco, protegido de las heladas e inaccesible para los niños. La temperatura de almacenamiento óptima se encuentra entre los 5 y 30 °C. Guardar la herramienta eléctrica en su embalaje original.

E



Sólo para países miembros de la UE

No tirar herramientas eléctricas en la basura casera.

Según la directiva europea 2012/19/CE sobre aparatos usados electrónicos y eléctricos y su aplicación en el derecho nacional, dichos aparatos deberán recojerse por separado y eliminarse de modo ecológico para facilitar su posterior reciclaje.

Alternativa de reciclaje en caso de devolución:

El propietario del aparato eléctrico, en caso de no optar por su devolución, está obligado a reciclar adecuadamente dicho aparato eléctrico. Para ello, también se puede entregar el aparato usado a un centro de reciclaje que trate la eliminación de residuos respetando la legislación nacional sobre residuos y su reciclaje. Esto no afecta a los medios auxiliares ni a los accesorios sin componentes eléctricos que acompañan a los aparatos usados.

Sólo está permitido copiar la documentación y documentos anexos del producto, o extractos de los mismos, con autorización expresa de iSC GmbH.

Nos reservamos el derecho a realizar modificaciones técnicas



## Información de servicio

En todos los países mencionados en el certificado de garantía disponemos de distribuidores competentes cuyos datos de contacto podrán consultar en dicho certificado. Dichos distribuidores están a su disposición para cualquier asunto relacionado con el servicio como reparación, suministro de piezas de repuesto y desgaste, o con respecto a los materiales de consumo.

Es preciso tener en cuenta, que las siguientes piezas de este producto se someten a desgaste natural o provocado por el uso o que se necesitan las siguientes piezas como materiales de consumo.

Categoría	Ejemplo
Piezas de desgaste*	Escobillas de carbón, correa de transmisión
Material de consumo/Piezas de consumo*	Cuchillas dentadas
Falta de piezas	

\*¡no tiene por qué estar incluido en el volumen de entrega!

En caso de deficiencia o fallo, rogamos que lo registre en la página web [www.isc-gmbh.info](http://www.isc-gmbh.info). Describa exactamente el fallo y responda siempre a las siguientes preguntas:

- ¿Ha funcionado el aparato en algún momento o estaba defectuoso desde el principio?
- ¿Le ha llamado algo la atención antes de surgir el fallo (indicio antes del fallo)?
- ¿Qué fallo de funcionamiento le parece que presenta el aparato (indicio principal)?  
Describa ese fallo en el funcionamiento.

## Certificado de garantía

Estimado cliente:

Nuestros productos están sometidos a un estricto control de calidad. No obstante, lamentaríamos que este aparato dejara de funcionar correctamente, en tal caso, le rogamos que se dirija a nuestro servicio de atención al cliente en la dirección indicada en la parte inferior de la presente tarjeta de garantía. Con mucho gusto le atenderemos también telefónicamente en el número de servicio indicado a continuación. Para hacer válido el derecho de garantía, proceda de la siguiente forma:

1. Estas condiciones de garantía van dirigidas exclusivamente a los consumidores, es decir, personas naturales que no desean emplear este producto en el marco de su actividad comercial ni autónoma. Estas condiciones de garantía regulan prestaciones adicionales de garantía que el fabricante abajo mencionado se compromete a otorgar, de manera adicional a la garantía legal, a los compradores de sus nuevos aparatos. Las prestaciones de garantía que le corresponden conforme a ley no se ven afectadas por la presente. Nuestra prestación de garantía es gratuita para usted.
2. La garantía se extiende exclusivamente a defectos en un aparato nuevo adquirido por usted del fabricante abajo mencionado, ocasionados por fallos de material o de producción, y está limitada, según nuestra elección, a la reparación de los defectos o al cambio del aparato.  
Es preciso tener en consideración que nuestro aparato no está indicado para un uso comercial, industrial o en taller. Por lo tanto, no procederá un contrato de garantía cuando se utilice el aparato dentro del periodo de garantía en zonas industriales, comerciales o talleres, así como actividades similares.
3. Nuestra garantía no cubre:
  - Daños en el aparato ocasionados por la no observancia de las instrucciones de montaje o por una instalación no profesional, no observancia de las instrucciones de uso (como, p. ej., conexión a una tensión de red o corriente no indicada) o la no observancia de las disposiciones de mantenimiento y seguridad o por la exposición del aparato a condiciones anormales del entorno o por la falta de cuidado o mantenimiento.
  - Daños en el aparato ocasionados por aplicaciones impropias o indebidas (como, p. ej., sobrecarga del aparato o uso de herramientas o accesorios no homologados), introducción de cuerpos extraños en el aparato (como, p. ej., arena, piedras o polvo, daños producidos por el transporte), uso violento o influencias externa (como, p. ej., daños por caídas).
  - Daños en el aparato o en piezas del aparato provocados por el desgaste natural, habitual o producido por el uso.
4. El periodo de garantía es de 24 meses y comienza en la fecha de la compra del aparato. El derecho de garantía debe hacerse válido, antes de finalizado el plazo de garantía, dentro de un periodo de dos semanas una vez detectado el defecto. El derecho de garantía vence una vez transcurrido el plazo de garantía. La reparación o cambio del aparato no conllevará ni una prolongación del plazo de garantía ni un nuevo plazo de garantía ni para el aparato ni para las piezas de repuesto montadas. Esto también se aplica en el caso de un servicio in situ.
5. Para hacer efectivo su derecho a garantía, registre su aparato defectuoso en: [www.isc-gmbh.info](http://www.isc-gmbh.info). Tenga a mano el recibo de compra o cualquier otro comprobante que acredite la compra del aparato nuevo. La garantía no cubre aquellos aparatos que se envíen sin el comprobante pertinente o sin la placa de identificación puesto que resulta difícil clasificarlos del modo correspondiente. Si nuestra prestación de garantía incluye el defecto aparecido en el aparato, recibirá de inmediato un aparato reparado o nuevo de vuelta.

Naturalmente, también solucionaremos los defectos del aparato que no se encuentren comprendidos o ya no se encuentren comprendidos en la garantía, en este caso contra reembolso de los costes. Para ello, envíe el aparato a nuestra dirección de servicio técnico.

Para piezas de desgaste, de repuesto y falta de piezas nos remitimos a las limitaciones de esta garantía conforme a la información de servicio de este manual de instrucciones.

## Índice

1. Instruções de segurança
2. Descrição do aparelho e material a fornecer
3. Utilização adequada
4. Dados técnicos
5. Antes da colocação em funcionamento
6. Operação
7. Substituição do cabo de ligação à rede
8. Limpeza, manutenção e encomenda de peças sobressalentes
9. Eliminação e reciclagem
10. Armazenagem



**Perigo!** - Para reduzir o risco de ferimentos leia o manual de instruções



**Cuidado! Use uma protecção auditiva.** O ruído pode provocar danos no aparelho auditivo.



**Cuidado! Use uma máscara de protecção para pó.** Durante os trabalhos em madeira e outros materiais pode formar-se pó prejudicial à saúde. Os materiais que contenham amianto não podem ser trabalhados!



**Cuidado! Use óculos de protecção.** As faíscas produzidas durante o trabalho ou as aparas, os estilhaços e a poeira que saem do aparelho podem provocar cegueira.

**Perigo!**

Ao utilizar ferramentas, devem ser respeitadas algumas medidas de segurança para prevenir ferimentos e danos. Por conseguinte, leia atentamente este manual de instruções / estas instruções de segurança. Guarde-o num local seguro, para que o possa consultar sempre que necessário. Caso passe o aparelho a outras pessoas, entregue também este manual de instruções / estas instruções de segurança. Não nos responsabilizamos pelos acidentes ou danos causados pela não observância deste manual e das instruções de segurança.

**1. Instruções de segurança**

As instruções de segurança correspondentes encontram-se na brochura fornecida.

**Aviso!**

**Leia todas as instruções de segurança, indicações, ilustrações e dados técnicos fornecidos com esta ferramenta eléctrica.** O incumprimento das indicações seguintes pode provocar choques eléctricos, incêndios e/ou ferimentos graves.

**Guarde todas as instruções de segurança e indicações para consultar mais tarde.**

**2. Descrição do aparelho e material a fornecer****2.1 Descrição do aparelho (figura 1/2)**

1. Botão de ajuste para profundidade de corte
2. Saída de aparas
3. Bloqueio de ligação
4. Interruptor para ligar/desligar
5. Base traseira
6. Cobertura da correia
7. Patim de descanso
8. Base dianteira
9. Parafuso de orelhas para a vareta de medição da espessura da apara
10. Vareta de medição da espessura da apara
11. Guia paralela
12. Chave de parafusos

**2.2 Material a fornecer**

Com a ajuda da descrição do material a fornecer, verifique se o artigo se encontra completo. Caso faltem peças, dirija-se num prazo máximo de 5 dias úteis após a compra do artigo a um dos nossos Service Center ou ao ponto de venda onde

adquiriu o aparelho, fazendo-se acompanhar de um talão de compra válido. Para o efeito, consulte a tabela da garantia que se encontra nas informações do serviço de assistência técnica no fim do manual.

- Abra a embalagem e retire cuidadosamente o aparelho.
- Remova o material da embalagem, assim como os dispositivos de segurança da embalagem e de transporte (caso existam).
- Verifique se o material a fornecer está completo
- Verifique se o aparelho e as peças acessórias apresentam danos de transporte.
- Se possível, guarde a embalagem até ao termo do período de garantia.

**Perigo!**

**O aparelho e o material da embalagem não são brinquedos! As crianças não devem brincar com sacos de plástico, películas ou peças de pequena dimensão! Existe o perigo de deglutição e asfixia!**

- Plaina manual eléctrica
- Guia paralela
- Chave de parafusos
- Manual de instruções original
- Instruções de segurança

**3. Utilização adequada**

A plaina manual eléctrica foi concebida para aplainar, efectuar entalhes e biselar peças de madeira.

A máquina só pode ser utilizada para os fins a que se destina. Qualquer outro tipo de utilização é considerado inadequado. Os danos ou ferimentos de qualquer tipo daí resultantes são da responsabilidade do utilizador/operador e não do fabricante.

Chamamos a atenção para o facto de os nossos aparelhos não terem sido concebidos para uso comercial, artesanal ou industrial. Não assumimos qualquer responsabilidade se o aparelho for utilizado no comércio, artesanato ou indústria ou em actividades equiparáveis.

#### 4. Dados técnicos

Tensão de rede: ..... 220-240 V ~ 50 Hz  
 Potência absorvida: ..... 750 W  
 Rotações com marcha em vazio: ..... 17.000 r.p.m.  
 Profundidade de corte: ..... 0-2 mm  
 Profundidade do rebaixo: ..... 0-10 mm  
 Largura de aplainamento: ..... 82 mm  
 Classe de protecção: ..... II/□  
 Peso: ..... 2,42 kg

##### Perigo!

##### Ruído e vibração

Os valores de ruído e de vibração foram apurados de acordo com a EN 62841.

Nível de pressão acústica  $L_{pA}$  ..... 82 dB(A)  
 Incerteza  $K_{pA}$  ..... 3 dB  
 Nível de potência acústica  $L_{WA}$  ..... 93 dB(A)  
 Incerteza  $K_{WA}$  ..... 3 dB

##### Use uma protecção auditiva.

O ruído pode provocar danos auditivos.

Valores totais de vibração (soma vectorial de três direcções) apurados de acordo com a EN 62841.

Valor de emissão de vibração  $a_n = 2,63 \text{ m/s}^2$   
 Incerteza  $K = 1,5 \text{ m/s}^2$

Os valores totais de vibração e os valores de emissão de ruídos indicados foram medidos segundo um método de ensaio normalizado e podem ser utilizados para a comparação de uma ferramenta eléctrica com outra.

Os valores totais de vibração e os valores de emissão de ruídos indicados também podem ser utilizados para um cálculo provisório da carga.

##### Aviso:

As emissões de vibração e de ruído podem divergir dos valores indicados durante a utilização efetiva da ferramenta eléctrica, consoante o tipo de utilização da mesma, em especial, o tipo de peça a trabalhar.

##### Reduza a produção de ruído e de vibração para o mínimo!

- Utilize apenas aparelhos em bom estado.
- Limpe e faça a manutenção do aparelho regularmente.
- Adapte o seu modo de trabalho ao aparelho.

- Não sobrecarregue o aparelho.
- Se necessário, submeta o aparelho a uma verificação.
- Desligue o aparelho, quando este não estiver a ser utilizado.
- Use luvas.

##### Cuidado!

##### Riscos residuais

**Mesmo quando esta ferramenta eléctrica é utilizada adequadamente, existem sempre riscos residuais. Dependendo do formato e do modelo desta ferramenta eléctrica podem ocorrer os seguintes perigos:**

1. Lesões pulmonares, caso não seja utilizada uma máscara de protecção para pó adequada.
2. Lesões auditivas, caso não seja utilizada uma protecção auditiva adequada.
3. Danos para a saúde resultantes das vibrações na mão e no braço, caso a ferramenta seja utilizada durante um longo período de tempo ou se não for operada e feita a manutenção de forma adequada.

#### 5. Antes da colocação em funcionamento

Antes de ligar a máquina, certifique-se de que os dados constantes da placa de características correspondem aos dados de rede.

##### Aviso!

**Retire sempre a ficha de alimentação da corrente eléctrica antes de efectuar ajustes no aparelho.**

##### 5.1 Ajuste da profundidade de corte (figura 3/pos. 1)

Ao rodar o botão de ajuste para a profundidade de corte (1), esta pode ser ajustada em passos de 0,1 mm entre 0-2 mm.

Rodar o botão de ajuste para a profundidade de corte (1) para a direita: maior profundidade de corte

Rodar o botão de ajuste para a profundidade de corte (1) para a esquerda: menor profundidade de corte

Após a conclusão do trabalho a profundidade de corte deve ser ajustada de modo a que as lâminas estejam embutidas e, deste modo, prote-

gidas contra danos. Para este efeito rode o botão de ajuste para a profundidade de corte para a posição "0".

### 5.2 Dispositivo de aspiração de aparas (figura 1)

Para uma aspiração de aparas ideal pode ligar um aspirador (não incluído no material a fornecer), ao aparelho. Para o efeito, encaixe o tubo de aspiração do aspirador na saída de aparas (2).

#### Nota!

O aspirador utilizado para aspirar, tem de ser adequado para o material trabalhado.

### 5.3 Guia paralela (fig. 4)

Utilize a guia paralela (11), se pretender aplainar paralelamente ao rebordo da peça a trabalhar.

#### Montagem da guia paralela

- Fixe o suporte (d) da guia paralela do lado esquerdo do aparelho, mediante o parafuso de orelhas (a) incluído no fornecimento.
- Una agora o suporte (d) à base deslizante da guia paralela (11).
- A régua-guia tem que estar sempre orientada para baixo.
- Determine a distância necessária entre a guia paralela e o rebordo da peça a trabalhar.
- Fixe as peças com o parafuso francês (b) e a porca de orelhas (c).

## 6. Operação

### 6.1 Interruptor para ligar/desligar (figura 5)

- A plaina manual eléctrica está equipada com um interruptor de segurança, destinado a prevenir acidentes.
- Para ligar prima o botão lateral de bloqueio (3) e o botão.
- Para desligar a plaina manual eléctrica largue o botão (4). O botão (4) volta para a posição inicial.

### 6.2 Indicações de trabalho

Aviso! A plaina manual eléctrica só pode ser aproximada da peça a ser trabalhada em estado ligado.

#### 6.2.1 Aplainar superfícies

Ajuste a profundidade de corte desejada. Coloque a plaina manual eléctrica com a base dianteira sobre a peça de madeira a ser trabalhada

e ligue a plaina. Desloque a plaina eléctrica com as duas mãos sobre a superfície, tendo cuidado para que a base dianteira e a base traseira estejam totalmente assentes sobre a superfície.

Para o processamento final de superfícies ajuste somente uma profundidade de corte reduzida e trabalhe a superfície várias vezes.

#### 6.2.2 Chanfrar arestas (figura 6-7)

- Na base dianteira estão incorporadas três ranhuras em V (a) com as quais pode aplainar as arestas num ângulo de 45°. Dispõe de três ranhuras em V de tamanhos diferentes (a).
- Ligue o aparelho e deixe que atinja a velocidade máxima. Coloque a ranhura em V necessária (a) da plaina num ângulo de 45° na aresta da sua peça a trabalhar.
- Desloque agora a plaina eléctrica ao longo da aresta da peça a trabalhar.
- A fim de obter um bom resultado de qualidade, deve manter a velocidade de avanço e a posição angular constantes.

#### 6.2.3 Aplainar com escalões (figura 4/8)

- A guia paralela (11) permite-lhe aplainar com escalões.
- Monte a guia paralela (11) no lado esquerdo do aparelho (ver ponto 5.3)
- Monte o limitador de profundidade fixando a vareta de medição da espessura da apara (10) à frente à direita na carcaça da plaina (ver figura 8) com a ajuda do parafuso de aperto (9).
- Solte o parafuso de aperto (9) e posicione a vareta de medição da espessura da apara (10) de modo a que seja indicada a espessura da apara desejada. Volte a atarraxar o parafuso de aperto (9).

#### Largura de aplainamento:

A largura de aplainamento pode ser regulada com a guia paralela (11).

#### Espessura da apara:

Recomendamos que ajuste uma profundidade de corte de 2 mm e aplane a peça a trabalhar até obter a espessura da apara necessária.

## 7. Substituição do cabo de ligação à rede

### Perigo!

Para evitar perigos, sempre que o cabo de ligação à rede deste aparelho for danificado, é necessário que seja substituído pelo fabricante ou pelo seu serviço de assistência técnica ou por uma pessoa com qualificação.

## 8. Limpeza, manutenção e encomenda de peças sobressalentes

### Perigo!

Retire a ficha da corrente antes de qualquer trabalho de limpeza.

### 8.1 Limpeza

- Mantenha os dispositivos de segurança, ranhuras de ventilação e a carcaça do motor o mais limpo possível. Esfregue o aparelho com um pano limpo ou sopre com ar comprimido a baixa pressão.
- Aconselhamos a limpar o aparelho directamente após cada utilização.
- Limpe regularmente o aparelho com um pano húmido e um pouco de sabão. Não utilize detergentes ou solventes; estes podem corroer as peças de plástico do aparelho. Certifique-se de que não entra água para o interior do aparelho. A entrada de água num aparelho eléctrico aumenta o risco de choque eléctrico.

### 8.2 Escovas de carvão

No caso de formação excessiva de faíscas, mande verificar as escovas de carvão por um electricista.

**Perigo!** As escovas de carvão só podem ser substituídas por um electricista.

### 8.3 Substituição das lâminas da plaina (figura 9-12)

**Perigo!** Antes de qualquer trabalho na máquina, retire a ficha de alimentação da tomada!

A plaina manual eléctrica está equipada com duas lâminas reversíveis em metal duro. As lâminas reversíveis têm dois gumes de corte e podem ser viradas. A ranhura-guia das lâminas reversíveis garante um ajuste idêntico da altura em caso

de substituição. As lâminas desgastadas, rombas ou danificadas têm que ser substituídas.

As lâminas reversíveis em metal duro não podem ser afiadas.

Solte os três parafusos de cabeça sextavada (12) com a chave de parafusos (a) fornecida e empurre a lâmina reversível em metal duro de lado para fora do veio da plaina com uma peça de madeira. (ver fig. 9).

Limpe o assento da lâmina antes da montagem. A montagem da lâmina é feita na sequência inversa. Certifique-se de que a lâmina da plaina está alinhada com as duas extremidades do veio da plaina. Substitua sempre as duas lâminas para garantir um levantamento de aparas uniforme. **Atenção:** Antes da colocação em funcionamento deve verificar se as lâminas da plaina manual eléctrica estão montadas na posição correcta e têm um assento correcto!

### Verificação do ajuste correcto (figura 10)

- (8) Base dianteira (patim da plaina móvel)
- (5) Base traseira (patim da plaina fixo)

#### 1. Ajuste correcto

Resultado: superfície de aplainamento lisa

#### 2. Entalhes na superfície

Problema: o gume de corte da lâmina da plaina (ou de ambas as lâminas da plaina) não está paralelo relativamente à altura da base traseira.

#### 3. Sulcos no início da superfície de aplainamento

Problema: o gume de corte da lâmina da plaina (ou de ambas as lâminas da plaina) encontra-se abaixo da altura da base traseira.

#### 4. Sulcos no fim da superfície de aplainamento

Problema: o gume de corte da lâmina da plaina (ou de ambas as lâminas da plaina) encontra-se acima da altura da base traseira.

### 8.4 Substituição da correia de accionamento (figura 11-12)

- A substituição da correia deve ser efectuada por um técnico qualificado.
- A correia de accionamento (b) tem que ser substituída se estiver gasta.
- Solte os parafusos (a) e remova a cobertura da correia lateral (6).
- Remova a correia de accionamento gasta (b)



- e limpe as duas polias da correia (c/d).
- Coloque a nova correia de accionamento sobre a polia da correia pequena (c) e puxe-a para cima da polia da correia grande (d) rodando o veio da plaina.
  - Assegure-se de que as ranhuras longitudinais da correia de accionamento se encontram nas ranhuras de guia das rodas motrizes.
  - Coloque a cobertura da correia (6) e fixe-a com os parafusos (a).

### 8.5 Manutenção

No interior do aparelho não existem quaisquer peças que necessitem de manutenção.

### 8.6 Encomenda de peças sobressalentes:

Ao encomendar peças sobressalentes, devem-se fazer as seguintes indicações:

- Tipo da máquina
- Número de artigo da máquina
- Número de identificação da máquina
- Número da peça sobressalente necessária

Pode encontrar os preços e informações actuais em [www.isc-gmbh.info](http://www.isc-gmbh.info)

## 9. Eliminação e reciclagem

O aparelho encontra-se dentro de uma embalagem para evitar danos de transporte. Esta embalagem é matéria-prima, podendo ser reutilizada ou reciclada. O aparelho e os respectivos acessórios são de diferentes materiais, como p. ex. o metal e o plástico. Não deite os aparelhos defeituosos para o lixo doméstico. Para uma eliminação ecologicamente correcta, o aparelho deve ser entregue num local de recolha adequado. Se não tiver conhecimento de nenhum local de recolha, informe-se junto da sua administração autárquica.

## 10. Armazenagem

Guarde o aparelho e os respectivos acessórios em local escuro, seco e sem risco de formação de gelo, fora do alcance das crianças. A temperatura ideal de armazenamento situa-se entre os 5 e os 30 °C. Guarde a ferramenta eléctrica na embalagem original.



Só para países da UE

Não deite as ferramentas eléctricas para o lixo doméstico!

Segundo a directiva europeia 2012/19/CE relativa aos resíduos de equipamentos eléctricos e electrónicos e a respectiva transposição para o direito interno, as ferramentas eléctricas usadas têm de ser recolhidas separadamente e entregues nos locais de recolha previstos para o efeito.

Alternativa de reciclagem relativa à solicitação de devolução:

O proprietário do aparelho eléctrico, no caso de não optar pela devolução, é obrigado a reciclar adequadamente o aparelho eléctrico. Para tal, o aparelho usado também pode ser entregue a um ponto de recolha que trate da eliminação de resíduos, respeitando a legislação nacional sobre resíduos e respectiva reciclagem. Não estão abrangidos os meios auxiliares e os acessórios sem componentes electrónicos, que acompanham os aparelhos usados.

A reprodução ou duplicação, mesmo que parcial, da documentação e dos anexos dos produtos carece da autorização expressa da iSC GmbH.

Reservado o direito a alterações técnicas

## Informações do serviço de assistência técnica

Estamos representados em todos os países mencionados no certificado de garantia por agentes autorizados competentes, cujos contactos poderá encontrar no certificado de garantia. Estes encontram-se ao seu dispor para todos os serviços de que necessita, tais como reparações, fornecimento de peças sobressalentes e peças desgastadas ou a aquisição de consumíveis.

Deve-se ter em atenção que, neste produto, as seguintes peças estão sujeitas a um desgaste natural ou decorrente da sua utilização, ou então são necessárias como consumíveis.

<b>Categoria</b>	<b>Exemplo</b>
Peças de desgaste*	Escovas de carvão, correia de accionamento
Consumíveis/peças consumíveis*	Lâminas da plaina
Peças em falta	

\* não incluído obrigatoriamente no material a fornecer!

Em caso de deficiências ou erros, pedimos-lhe que comunique o problema através da página de Internet [www.isc-gmbh.info](http://www.isc-gmbh.info). Certifique-se de que faz uma descrição exacta do problema, respondendo sempre às seguintes questões:

- O aparelho já funcionou alguma vez ou possui o defeito desde o início?
- Antes do surgimento do defeito, apercebeu-se de algo estranho (sintoma antes do defeito)?
- Na sua opinião, que erro de funcionamento apresenta o aparelho (sintoma principal)?  
Descreva este erro de funcionamento.

## Certificado de garantia

Estimado(a) cliente,

os nossos produtos são submetidos a um rigoroso controlo de qualidade. Se, ainda assim, o aparelho não funcionar nas devidas condições, lamentamos esse facto e pedimos-lhe que se dirija ao nosso serviço de assistência técnica na morada indicada no presente certificado de garantia. Se preferir, também pode contactar-nos telefonicamente através do número de assistência técnica indicado. O exercício dos direitos de garantia está sujeito às seguintes condições:

1. As presentes condições de garantia dirigem-se exclusivamente aos consumidores, ou seja, pessoas naturais, que não desejam utilizar este produto quer no âmbito da sua actividade comercial quer de outra actividade independente. As presentes condições de garantia regem as prestações de garantia adicionais com que o fabricante abaixo designado se compromete, além dos termos legais de garantia, para com os compradores dos seus novos aparelhos e não afectam os seus direitos legais de garantia. O nosso serviço de garantia é prestado gratuitamente.
2. O serviço de garantia cobre exclusivamente as deficiências num novo aparelho adquirido do fabricante abaixo designado, e que sejam decorrentes de erros de material ou de fabrico comprovados, e está, por nossa opção, limitado à eliminação de tal falta no aparelho ou à substituição do mesmo. Chamamos a atenção para o facto de os nossos aparelhos não terem sido concebidos para uso comercial, artesanal ou profissional. Não haverá, por isso, lugar a um contrato de garantia no caso de o aparelho ter sido utilizado, dentro do período de garantia, em empresas do sector comercial, artesanal ou industrial ou actividades equiparáveis.
3. Excluídos pela nossa garantia estão:
  - Danos no aparelho resultantes da inobservância das instruções de montagem ou de uma instalação incorrecta, da inobservância do manual de instruções (como p. ex. a ligação a uma tensão de rede ou tipo de corrente errada) ou da inobservância das disposições de segurança ou da exposição do aparelho a condições ambientais anormais ou de uma conservação e manutenção insuficientes.
  - Danos no aparelho resultantes de utilizações abusivas ou indevidas (como p. ex. uma sobrecarga do aparelho ou utilização de ferramentas de trabalho ou acessórios não autorizados), a penetração de corpos estranhos no aparelho (como p. ex. areia, pedras ou pó, danos de transporte), o uso de força ou impactos externos (como p. ex. danos resultantes de quedas).
  - Danos no aparelho ou nas peças do aparelho associados a um desgaste decorrente do uso, um desgaste natural habitual ou de outro tipo.
4. O período de garantia é de 24 meses a contar da data de compra do aparelho. Os direitos de garantia devem ser reclamados dentro do período de garantia, no prazo de duas semanas após ter sido detectado o defeito. Está excluída a reclamação de direitos de garantia após o termo do período de garantia. A reparação ou a substituição do aparelho não implica o prolongamento do período de garantia nem dá origem à contagem de um novo período de garantia para o aparelho ou para eventuais peças sobressalentes montadas no mesmo. O mesmo se aplica no caso de a assistência técnica ter sido prestada no local.
5. Para activar a garantia, denuncie o aparelho defeituoso em: [www.isc-gmbh.info](http://www.isc-gmbh.info). Tenha à disposição o talão ou outro comprovativo de compra do aparelho novo. Os aparelhos enviados sem o respectivo comprovativo ou sem a placa de características, serão excluídos pelo serviço de garantia devido à falta de atribuição. Se o defeito do aparelho estiver abrangido pelo nosso serviço de garantia, ser-lhe-á imediatamente enviado um aparelho novo ou reparado.

Naturalmente, também teremos todo o gosto em efectuar reparações que não estão, ou deixaram de estar, abrangidas pelo serviço de garantia. Nesse caso, terá de suportar os custos da reparação. Para este efeito, deverá enviar o aparelho para a morada do nosso serviço de assistência técnica.

Para peças de desgaste, consumíveis e em falta, consulte as restrições desta garantia, de acordo com as informações do serviço de assistência técnica deste manual de instruções.

- D** erklärt folgende Konformität gemäß EU-Richtlinie und Normen für Artikel
- GB** explains the following conformity according to EU directives and norms for the following product
- F** déclare la conformité suivante selon la directive CE et les normes concernant l'article
- I** dichiara la seguente conformità secondo la direttiva UE e le norme per l'articolo
- NL** verklaart de volgende overeenstemming conform EU richtlijn en normen voor het product
- E** declara la siguiente conformidad a tenor de la directiva y normas de la UE para el artículo
- P** declara a seguinte conformidade, de acordo com as diretiva CE e normas para o artigo
- DK** atterer følgende overensstemmelse i medfør af EU-direktiv samt standarder for artikel
- S** förklarar följande överensstämmelse enl. EU-direktiv och standarder för artikeln
- FIN** vakuuttaa, että tuote täyttää EU-direktiivin ja standardien vaatimukset
- EE** tõendab toote vastavust EL direktiivile ja standarditele
- CZ** vydává následující prohlášení o shodě podle směrnice EU a norem pro výrobek
- SLO** potrjuje sledečo skladnost s smernico EU in standardi za izdelek
- SK** vydáva nasledujúce prehlásenie o zhode podľa smernice EÚ a noriem pre výrobok
- H** a cíkkekhez az EU-irányvonal és Normák szerint a következő konformitást jelenti ki
- PL** deklaruje zgodność wymienionego poniżej artykułu z następującymi normami na podstawie dyrektywy WE.
- BG** декларира съответното съответствие съгласно Директива на ЕС и норми за артикул
- LV** paskaidro šādu atbilstību ES direktīvai un standartiem
- LT** apibūdina šį atitikimą EU reikalavimams ir prekės normoms
- RO** declară următoarea conformitate conform directivei UE și normelor pentru articolul
- GR** δηλώνει την ακόλουθη συμμόρφωση σύμφωνα με την Οδηγία ΕΚ και τα πρότυπα για το προϊόν
- HR** potvrđuje sljedeću usklađenost prema smjernicama EU i normama za artikl
- BIH** potvrđuje sljedeću usklađenost prema smjernicama EU i normama za artikl
- RS** potvrđuje sledeću usklađenost prema smernicama EZ i normama za artikal
- RUS** следующим удостоверяется, что следующие продукты соответствуют директивам и нормам ЕС
- UKR** проголошує про зазначену нижче відповідність виробу директивам та стандартам ЄС на виріб
- MK** ja izjavуva slednata soobrznost согласно EУ-директивата и нормите за артикли
- TR** Ürünü ile ilgili AB direktifleri ve normları gereğince aşağıda açıklanan uygunluğu belirtir
- N** erklærer følgende samsvar i henhold til EU-direktiv og standarder for artikkel
- IS** Lýsir uppfyllingu EU-reglna og annarra staðla vöru

**Elektro-Handhobel TC-PL 750 (Einhell)**

- |   |  |
|---|--|
| <input type="checkbox"/> 2014/29/EU                         | <input checked="" type="checkbox"/> 2006/42/EC   |
| <input type="checkbox"/> 2005/32/EC_2009/125/EC             | <input type="checkbox"/> Annex IV<br>Notified Body:<br>Reg. No.:   |
| <input type="checkbox"/> 2014/35/EU                         | <input type="checkbox"/> 2000/14/EC_2005/88/EC   |
| <input type="checkbox"/> 2006/28/EC                         | <input type="checkbox"/> Annex V   |
| <input checked="" type="checkbox"/> 2014/30/EU              | <input type="checkbox"/> Annex VI<br>Noise: measured $L_{WA}$ = dB (A); guaranteed $L_{WA}$ = dB (A)<br>P = KW; L/Ø = cm<br>Notified Body: |
| <input type="checkbox"/> 2014/32/EU                         | <input type="checkbox"/> 2012/46/EU_(EU)2016/1628<br>Emission No.:   |
| <input type="checkbox"/> 2014/53/EU                         |  |
| <input type="checkbox"/> 2014/68/EU                         |  |
| <input type="checkbox"/> (EU)2016/426<br>Notified Body:     |  |
| <input type="checkbox"/> (EU)2016/425                       |  |
| <input checked="" type="checkbox"/> 2011/65/EU_(EU)2015/863 |  |

**Standard references: EN 62841-1; EN 62841-2-14;  
EN 55014-1; EN 55014-2; EN 61000-3-2; EN 61000-3-3**

Landau/Isar, den 18.10.2019

Andreas Weichselgartner/General-Manager

Yang/Product-Management

First CE: 16  
Art.-No.: 43.453.10 I.-No.: 11016  
Subject to change without notice

Archive-File/Record: NAPR012536  
Documents registrar: Georg Riedel  
Wiesenweg 22, D-94405 Landau/Isar



Two horizontal lines are positioned to the right of the pencil's tip, extending across the width of the page. Below these two lines, there are 25 additional horizontal lines, spaced evenly down the page, creating a series of writing lines.



A series of 20 horizontal lines for writing, starting from the top right of the pencil illustration and extending across the page.



EH 11/2019 (02)

