

Calefactor a pellet

- 300275** Calefactor a pellet Forte 10 10kW – Blanco
- 300277** Calefactor a pellet Forte 10 10kW – Gris
- 300278** Calefactor a pellet Forte 10 10kW – Negro
- 300279** Calefactor a pellet Forte 10 10kW – Rojo



1

Descripción:

Un calefactor a pellet es una solución económica, ecológica y responsable. Gracias al poder calorífico de los pellet y a los altos rendimientos de los equipos, con una eficiencia de más del 90%. Los modelos son elaborados con materiales de alta calidad y disponen de características especiales que permiten distribuir el calor uniformemente durante más tiempo, logrando obtener un espacio muy agradable.

Además, son calefactores muy simples de utilizar. Únicamente se ha de elegir la temperatura deseada y el calentador calienta automáticamente la habitación hasta llegar a la temperatura fijada, manteniéndola constante.

Los calefactores a pellets funcionan conectados a la red eléctrica (230V/50Hz).

PELLET: ENERGÍA RENOVABLE

Es un combustible ecológico, de muy bajo contenido de humedad, hecho a partir del aserrín u otros subproductos del reino vegetal. Los pellets son CO₂ neutros y se queman completamente, generando un mínimo residual de cenizas. La norma europea para los pellets es UNE-EN ISO 17225-2:2014.



2

Características Técnicas:

Modelo		
Forte 10, calefactor a pellet		
Opciones de color: Blanco, Gris, Negro, Rojo Opcional accesorio para conexión por wifi.		

Características técnicas		
Capacidad calorífica (mín - máx)	kW	10
Eficiencia térmica (nominal)	%	90
Consumo (mín – máx)	kg/h	0,8 / 1,8
Consumo eléctrico	kW	0,1 / 0,4
Voltaje / Frecuencia	V / Hz	230 / 50
Control	Termostato	

Características de calefacción		
Volumen de la habitación	m ³	225
Puede conectarse a otras salas a través de conductos	No	
Puede ser utilizado en el sistema de combustión combinada	No	
Posición de salida del humos	Trasera	
Combustible: Pellets (diámetro)	mm	6
Autonomía (mín – máx)	h	8 / 18
Capacidad de la tolva	kg	14
Sistema de combustión intermitente	Si	

Peso / Dimensiones		
Peso neto	kg	75
Dimensiones (longitud x profundidad x altura)	mm	463x511x918
Salida de humos (diámetro)	cm	8

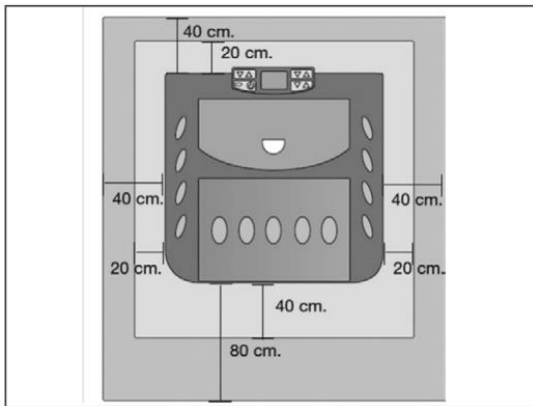
3

Beneficios:

Programación diaria y semanal – Mando a distancia – Salida de humo trasera – 4 potencias – Modo Eco (2 opciones) – Protección contra sobrecalentamiento – Termostato y sensor de temperatura – Control de temperatura del humo – Salida de humo forzada – Programa de limpieza automático.

4

Instalación:



Vista superior, distancias a respetar

5

Aplicaciones

Residencial, áreas comerciales, de oficina, institucionales.