

# Estufa de alto rendimiento a leña

Hoja técnica

**300448** Estufa alto rendimiento a leña  
RIOJA 12,5kW – Negro



1

## Descripción:

Una estufa a leña es una solución económica.

Esto es posible gracias a que tienen una combustión de leña y luego una combustión de humos calientes lo cual hace que el rendimiento del equipo se eleve considerablemente. Esto además permite que se emitan menos gases contaminantes al ambiente.

A diferencia de las estufas tradicionales de hogar abierto, tienen una salida de humos a menor temperatura aprovechando de mejor manera el calor generado.

Elaborada en chapa de acero y acabado en pintura anticorrosiva resistente a 650 °C.

Puerta elaborada en fundición con cristal vitrocerámico resistente a 750 °C. Parrilla en fundición extraíble y cajón cenicero extraíble para facilitar la limpieza.

2

## Características Técnicas:

Modelo		
Rioja, estufa de alto rendimiento a leña, insertable y canalizable. Incluye parrilla de asados desmontable.		
Opciones de color: Negro		

Características de calefacción		
Volumen de la habitación	m <sup>3</sup>	313
Combustible: astilla de leña (log. máx.)	cm	60

Características técnicas		
Capacidad calorífica (máx)	kW	12,5
Eficiencia térmica (nominal)	%	79
Consumo	kg/h	3,8
Diámetro salida de humos	mm	150
Sistema de combustión	simple	

Peso / Dimensiones		
Peso neto	kg	85
Dimensiones (longitud x profundidad x altura)	mm	792x453x544

3

## Beneficios:

Sistema de cristal limpio – Sistema bajas emisiones.

Sencillo mantenimiento – Buen confort térmico y visual ya que genera ambientes más acogedores – Cierre hermético que evita escapes de humos y malos olores – Disminuyen la contaminación ambiental.

**Sistema cristal limpio:** sistema que consiste en la entrada de aire del exterior del aparato (secundario) y que es conducido a la cara interna del cristal, mejorando por tanto la combustión e impidiendo que éste se ennegrezca rápidamente, lo que permite una mayor visión del fuego.

**Sistema bajas emisiones:** a través de esta nueva tecnología conseguimos un alto rendimiento de la estufa al mismo tiempo que disminuimos las emisiones contaminantes a la atmósfera, consiguiendo así un producto totalmente ecológico y sostenible.



Detalle de manija en inox



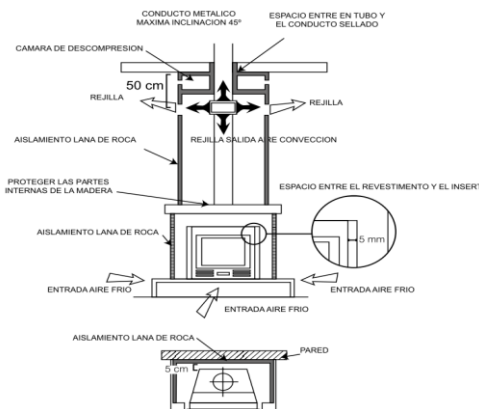
Cajón cenicero extraíble para facilitar la limpieza.



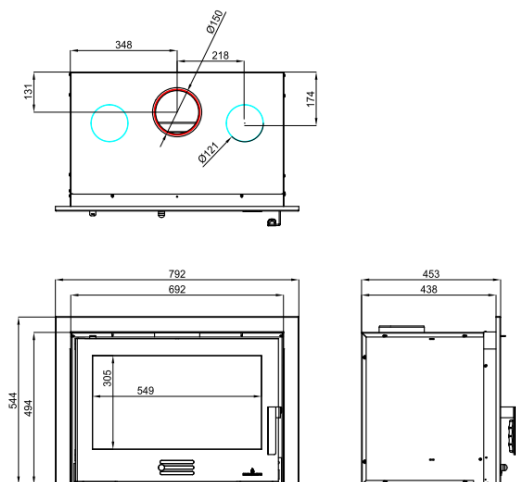
Parrilla de asados desmontable y giratoria de 280x250 mm.

4

## Instalación:



Distancias a respetar



**Modelo insertable:** permite transformar una estufa tradicional hogar abierto a leña en un hogar cerrado sin tener que modificar la estructura. También es posible su colocación en ambientes donde se prefiera tener el equipo embutido en una pared divisora ajustándose al diseño estético de la habitación.

**Modelo canalizable:** permite la calefacción del ambiente donde se encuentra el equipo así como también otras habitaciones. Dimensiones: 2 x Ø 120 mm hasta una distancia de 3 metros.

5

## Aplicaciones

Residencial, áreas comerciales, de oficina, institucionales.

VIVION HAUS, Avda. Italia 6378, Tel. +598 2600 4614 C.P. 11500, [info@vivionhaus.com](mailto:info@vivionhaus.com), Montevideo – Uruguay



BRONPI, Carretera Córdoba - Málaga, Km. 78.2, Nacional 331, 14900 Lucena, Córdoba – España