

# Estufa de alto rendimiento a leña

Hoja técnica

- 300171** Estufa de alto rendimiento a leña  
BURY-9 9,2kW – Negro
- 300172** Estufa de alto rendimiento a leña  
BURY-14 14,6kW – Negro



## Descripción:



Una estufa a leña es una solución económica.

Su sistema de doble combustión ecológica garantiza la combustión de los gases inquemados y partículas volátiles antes de su evacuación al exterior, reduciendo al mínimo las emisiones contaminantes, además de aumentar el rendimiento calórico de la estufa. Proporciona un calor de alto rendimiento de entre un 70% a 80%.

Elaborada totalmente en fundición y acabado en pintura anticorrosiva resistente a 650 °C, con cristal vitrocerámico resistente a 750 °C. Parrilla en fundición extraíble y cajón cenicero extraíble para facilitar la limpieza.



## Características Técnicas:

Modelo		
Bury-9, estufa de alto rendimiento a leña.		
Opciones de color: Negro		

Características técnicas		
Capacidad calorífica (máx)	kW	9,2
Eficiencia térmica (nominal)	%	75
Consumo	kg/h	2,8
Diámetro salida de humos	mm	150
Sistema de combustión	doble	

Características de calefacción		
Volumen de la habitación	m <sup>3</sup>	230
Combustible: astilla de leña (log. máx.)	cm	48

Peso / Dimensiones		
Peso neto	kg	113
Dimensiones (ancho x fondo x alto)	mm	583x390x678

Modelo		
Bury-14, estufa de alto rendimiento a leña.		
Opciones de color: Negro		

Características técnicas		
Capacidad calorífica (máx)	kW	14,6
Eficiencia térmica (nominal)	%	76
Consumo	kg/h	4,3
Diámetro salida de humos	mm	150
Sistema de combustión	doble	

Características de calefacción		
Volumen de la habitación *	m <sup>3</sup>	357
Combustible: astilla de leña (log. máx.)	cm	60

Peso / Dimensiones		
Peso neto	kg	154
Dimensiones (ancho x fondo x alto)	mm	728x460x748

## 3

**Beneficios:**

Sistema de cristal limpio – Sistema de doble combustión

Sencillo mantenimiento – Buen confort térmico y visual ya que genera ambientes más acogedores – Cierre hermético que evita escapes de humos y malos olores – Disminuyen la contaminación ambiental.

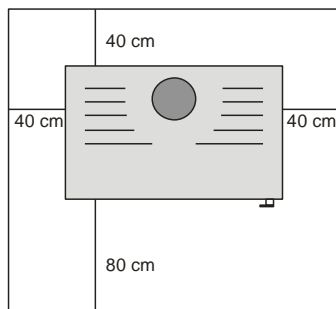
**Sistema cristal limpio:** sistema que consiste en la entrada de aire del exterior del aparato (secundario) y que es conducido a la cara interna del cristal, mejorando por tanto la combustión e impidiendo que éste se ennegrezca rápidamente, lo que permite una mayor visión del fuego.

**Sistema doble combustión:** tecnología por la que, a través de una segunda entrada de aire precalentado en la cámara de combustión, se consigue una segunda combustión de los gases inquemados de la primera combustión, consiguiendo un alto rendimiento de la estufa, gran ahorro en combustible y reducción de emisiones contaminantes.

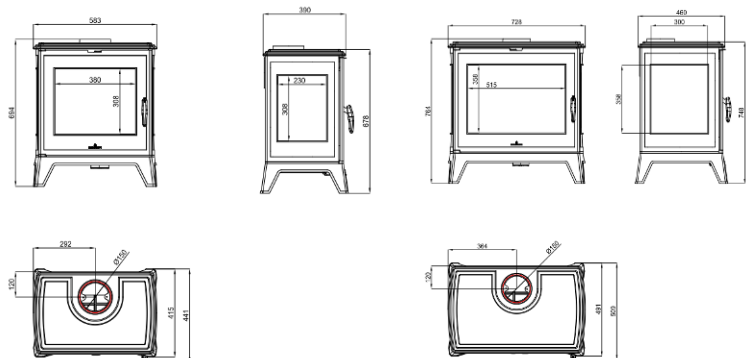


Manija con acabado siliconado alta resistencia.

## 4

**Instalación:**

Vista superior, distancias a respetar



## 5

**Aplicaciones**

Residencial, áreas comerciales, de oficina, institucionales.

VIVION HAUS, Avda. Italia 6378, Tel. +598 2600 4614 C.P. 11500, [info@vivionhaus.com](mailto:info@vivionhaus.com), Montevideo – Uruguay



BRONPI, Carretera Córdoba - Málaga, Km. 78.2, Nacional 331, 14900 Lucena, Córdoba – España